

NESTOR MARTIN

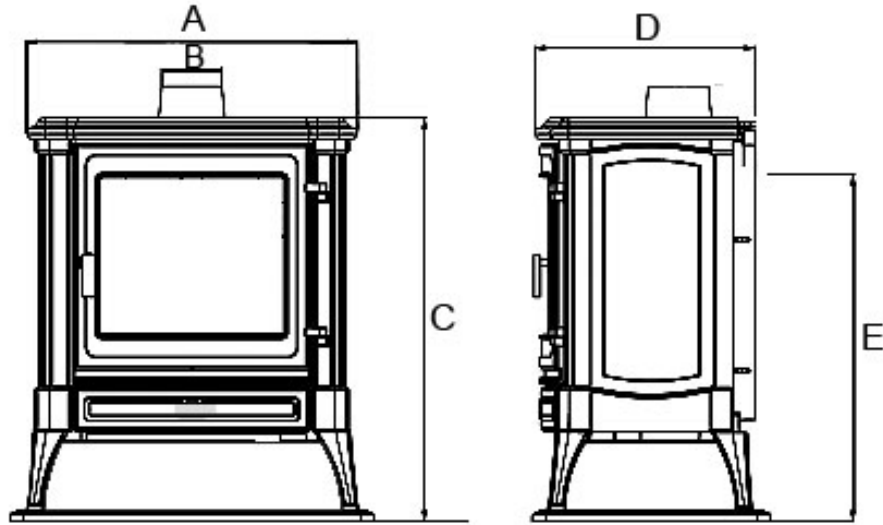
WOODBBOX[®] TECHNOLOGY

**GEBRUIKSAANWIJZING
MODE D'EMPLOI**

**HOUT- MULTI
BOIS - MULTI**

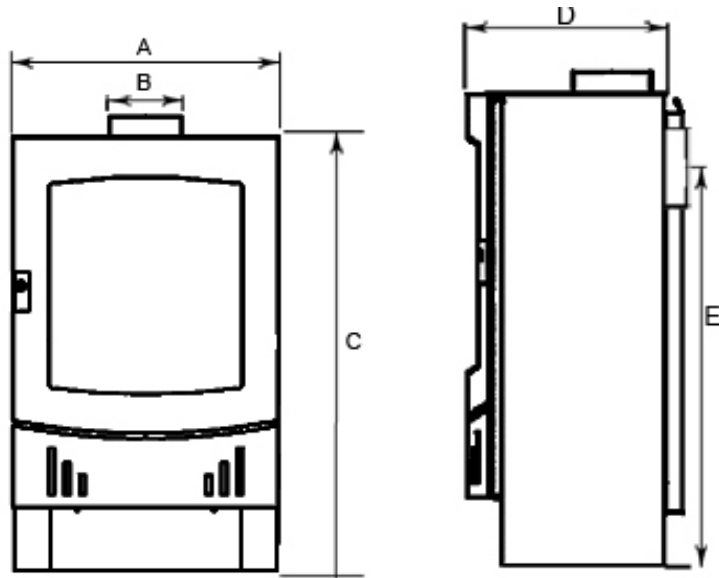
THERMIC DISTRIBUTION EUROPE SA/NV
5 VOIE AXIALE
B-5660 COUVIN

Dimensions



Model	A	B diam. int.	C	D	E	F
S13	480	125	594	242	482	349
S23	594	150	683	269	558	394
S33	631	150	752	279	629	395
S43	735	180	803	326	666	460
H13	499	125	566	232	454	340
H23	610	150	659	239	536	369
H33	649	150	370	254	582	649
H43	753	180	766	287	630	420
SP23	594	150	748	n/a	558	394
SP33	631	150	819	n/a	608	395
SP43	735	180	872	n/a	666	460

Dimensions



Model	A	B diam. int.	C	D	E
X23	512	150	738	393	611
X33	542	150	807	398	681
X43	682	180	849	486	711
R23	512	150	738	393	611
R33	542	150	807	398	681
R43	682	180	849	486	711
RH33	565	180	1063	398	937
RH43	675	180	1029	486	896
FH33	565	180	1063	363	937

BELGIE - NEDERLAND

**NESTOR
MARTIN**

THERMIC DISTRIBUTION EUROPE SA/NV
VOIE AXIALE
B-5660 COUVIN

GEBRUIKSAANWIJZING

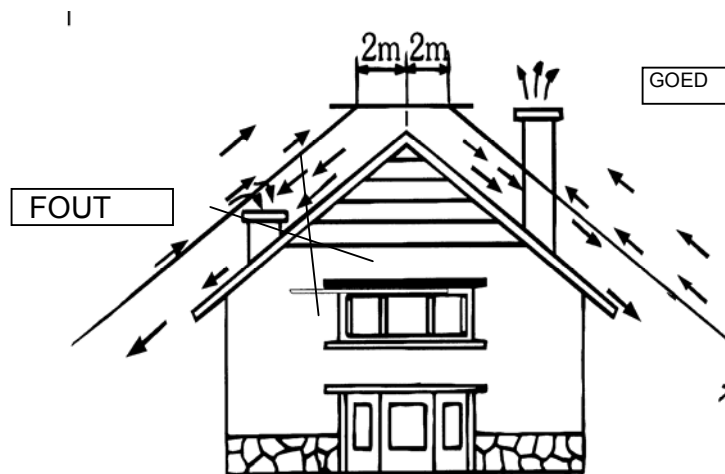
HOUT MULTI

Uw verwarmingstoestel werd met de grootste zorg gebouwd om u voldoening te schenken en de beste diensten te bewijzen.

U hebt gekozen voor een van de beste toestellen op de markt. Uw volledige tevredenheid zal nochtans afhangen van de naleving van de volgende aanbevelingen:

INSTALLATIE

- Deze moet conform zijn met de geldende regels.
- Het toestel moet minstens op 40 cm van brandbare materialen geplaatst worden, Eventueel een bescherming voor de muur voorzien, Indien de bevoering geen plaveien zijn (d.w.z. tapijt - parket enz...) dient men een vloerbescherming te voorzien welke op het toestel uitsteekt, (20 cm beide kant en 50 cm aan de voorkant.)
- Er op letten dat de schoorsteenkanaal vrij is van roet, vuil en zo recht mogelijk is.
- De kanaal van de schoorsteen moet dicht zijn en de wanden zo weinig mogelijk oneffenheden vertonen.
De aansluiting van het toestel aan de schoorsteen moet ook dicht zijn en bestaan uit onbrandbaar en indien mogelijk roestvast materiaal (geëmailleerde of gealuminiseerde plaat, inox...)
- De schoorsteen zal voldoende hoog zijn en vrij om alle terugslag te vermijden. Ze moet door isolerende materialen beschermd worden om alle gevaar van roetzwart worden, in de bovenkant van de leiding, te vermijden. Ze moet eventueel uitgeruit zijn met regenkap om alle regenval in de mantel te voorkomen.



Opmerking :

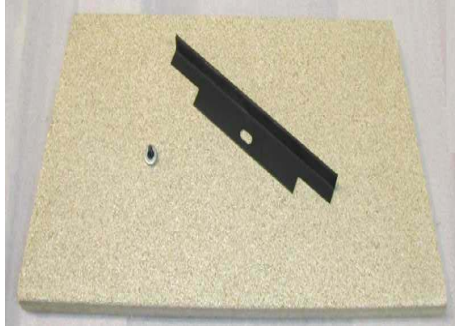
Opmerking : De eerste keer dat u de kachel aansteekt, ontstaat er altijd een brandlucht die na enkele uren volledig verdwenen moet zijn.

Na deze eerste ontsteking kan het nodig zijn om de ruit met een zachte vod en een standaardproduct voor het reinigen van ruiten schoon te maken.

Installatie van de keerplaat (S33 & H33):

Uw toestel is uitgerust met een keerplaat in keramische vezels (zie afb. 1). Dit onderdeel is kwetsbaar en daarom afzonderlijk verpakt om beschadiging tijdens het vervoer te voorkomen. De keerplaat moet geïnstalleerd worden vóór de eerste ontsteking van het toestel.

Ga voor de installatie als volgt te werk :



afb.1. Keerplaat + hoekijzer + schroef



afb.2. Plaats de keerplaat in de verbrandingskamer. Leg ze rechts op de daartoe bestemde gietijzeren rand.



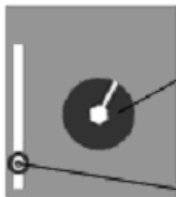
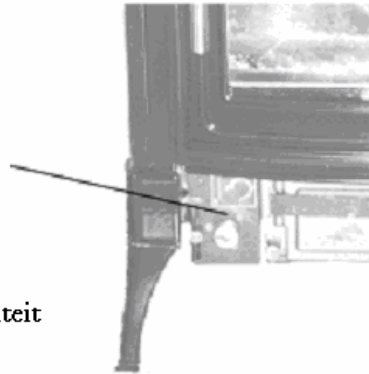
afb. 3. Plaats links in de verbrandingskamer het hoekijzer onder de keerplaat.



afb. 4. Schroef het hoekijzer stevig vast onder de keerplaat.

WERKING VAN DE DEDIENINGEN

De asbakdeur openen om toegang te krijgen tot de bedieningen



Bediening A om de intensiteit te regelen

Bediening B om de werkingsmodus in te stellen

Werkingsmodus



Alleen hout



Reinigen van de ruit



Ontsteking



Alleen kolen

Intensiteit



Maximum



Minimum



Reinigen van de ruit



Ontsteking

Voorbeelden van instellingen

Regeling van de luchtinlaat

De bediening van de luchtinlaat bevindt zich onder de luchtklep aan de onderkant van het toestel. Hiermee wordt de permanente luchtinlaat verhoogd, verlaagd of volledig afgesloten. Stel de luchtinlaat af volgens de treksterkte van uw schoorsteen.

Regeling van de
luchtinlaat



Ontsteking met de afstandsbediening (optie)

- Open de Ignition Booster door bediening B naar het midden te schuiven.
- De hoofdluchtklep (A) openen door meermaals op de toets ON/HI van de afstandsbediening te drukken.
- Leg op het rooster wat papier of houtkrullen, hakhout en enkele kleine houtblokken.
- Het papier aansteken, de haardeur op een kier laten gedurende enkele minuten.
- Na ongeveer 10 minuten, wanneer het vuur goed opgestart is, de Ignition Booster sluiten door de bediening B naar boven te schuiven. Vervolgens de gewenste intensiteit instellen met de afstandsbediening door meermaals op de toets OFF/LO te drukken. De ervaring zal u snel leren welke positie het meest geschikt is.

Manuele ontsteking

Indien de afstandsbediening niet meer mocht werken (opgebruikte batterijen) kan het toestel manueel afgesteld worden. In dit geval gebruikt u de manuele bedieningen die zich achter de asbakdeur bevinden :

- Open de Ignition Booster door bediening B naar het midden te schuiven.
- De hoofdluchtklep openen door de knop van luchtaanvoer (A) naar links te draaien.
- Leg op het rooster wat papier of houtkrullen, hakhout en enkele kleine houtblokken.
- Het papier aansteken, de haardeur op een kier laten gedurende enkele minuten.
- Na ongeveer 10 minuten, wanneer het vuur goed opgestart is, de Ignition Booster (B) sluiten en de gewenste intensiteit instellen door middel van de luchtaanvoerknop (A)
- De ervaring zal u snel leren welke positie het meest geschikt is.

Opmerking

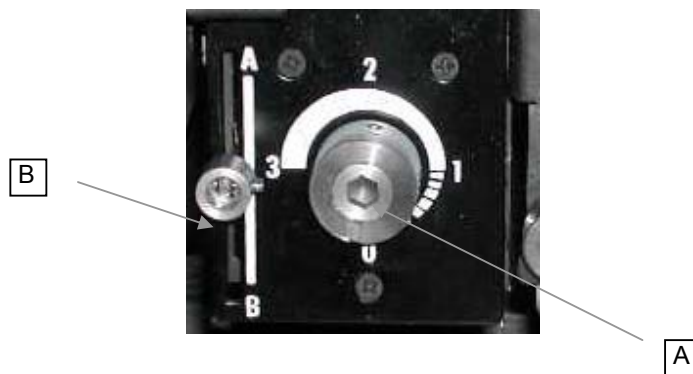
De hoofdluchtklep laat toe de intensiteit van het vuur in te stellen door de klep meer of minder te openen. Opgelet : de ignition booster moet steeds volledig gesloten zijn bij normale werking. Opdat de ruit schoon zou blijven, is het aangeraden de hoofdluchtklep niet helemaal te sluiten, maar een minimum opening te laten in functie van de treksterkte van de schoorsteen en zo het toestel op spaarstand te laten gedurende maximum 10 uur.

Bij volledig sluiten van de hoofdluchtklep of bij onvoldoende treksterkte van de schoorsteen is het normaal dat de ruit vuil wordt. Om de ruit te reinigen (Airwash), moet de hoofdluchtklep tot een maximum geopend worden, de ignition booster moet eveneens geopend worden, teneinde de temperatuur in de haard te doen stijgen (hout bijladen). De snelheid van het reinigen van de ruit hangt af van de treksterkte van de schoorsteen.

Bijladen van de haard

Om rookhinder in de woning te vermijden en voor een snelle opwakkering, volgende instructies volgen:

- Enkel bijladen wanneer er nog enkel gloeiende kolen liggen,
- eerst de schuifklep (B) op "ignition booster"-stand verschuiven d.w.z. in het midden;
- vervolgens de intensiteitsknop (A) naar maximum verdraaien,
- tenslotte de haarddeur met finesse openen tot op een kier. Na een minuut de haarddeur openen en bijladen.
- De haarddeur enkele minuten op een kier laten staan.
- Zodra het vuur goed brandt, de haarddeur sluiten,
- De schuifklep (B) terug naar boven verplaatsen (positie A)
- de gewenste intensiteit instellen door de intensiteitsknop te verdraaien (of door middel van de afstandsbediening door enkele malen per impuls op de OFF/LO toets te drukken).



Verwijderen van de asse

Om de assen uit de haard te verwijderen, de stang (C) van het rooster van voren naar achter schudden door middel van de haak. De assen regelmatig ledigen om een overvolle asbak te voorkomen.



WERKING OP KOLEN

Met manuele bediening

Opmerking : de hoofdluchtklep (B) moet altijd dicht zijn (onderaan).



Ontsteking

- Papier, hakhout en wat kolen op het rooster leggen.
- De hoofdluchtklep (B) sluiten, de **ignition booster** openen.
- Het papier aansteken en het hout vuur laten vatten.
- Na ongeveer 10 minuten, wanneer het vuur goed brandt : de haarddeur openen, de haard vullen met kolen en een helling vormen boven het rooster.
- De haarddeur sluiten.
- De intensiteit van de haard instellen enkel door middel van de **ignition booster** (A).

BRANDHOUT

Hout : blokken tot 45 cm (399 92)

Bruinkoolbriketten – Geperste blokken (binnenbreedte van de haard : 60 cm) – Magere steenkool met een minimumkaliber van 20x30 – Eierbriketten van minimum 20 g en steenkoolbriketten.

Gebruik enkel droog hout, wat betekent dat het na meer dan 18 maand beschut gedroogd te hebben, nog 20% vocht bevat.

Het hout moet zuiver en vast zijn, gezond en vrijwel reukloos. Droog hout ontsteekt en brandt beter. Het levert minder asse op en die asse is bovendien minder smeltbaar, wat de vorming van slakken voorkomt. Droog hout heeft het hoogste rendement.

In bosrijke gebieden en op het platteland is hout vaak de goedkoopste brandstof. Een kilogram hout kan evenveel warmte opleveren als 450 g kolen, 520 g cokes, 340 g stookolie, 320 g butaangas, 0,420 l lampolie.

Welk is het beste brandhout?

Sommige houtsoorten vatten gemakkelijker vuur dan andere. Haagbeuk, beuk en eik bieden het meeste weerstand tegen vuur. Esp, berk en linde branden gemakkelijk, maar minder lang. Ten slotte zijn er nog de zachte loofbomen en de naaldbomen. De diameter van de houtblokken beïnvloedt de verbranding. Deze klassering wordt alleen ter indicatie gegeven. Immers, het beste brandhout is steeds per definitie het droogste hout..

Wat zijn de nadelen van vochtig hout?

Vochtig hout heeft een lager verwarmingsvermogen, waardoor de verbrandingstemperatuur lager ligt en bijgevolg ook het rendement. Vochtig hout vat moeilijk vuur, brandt slecht en produceert veel rook. Bovenal bevordert het gebruik van vochtig hout de vorming van afzettingen in de rookkanalen (teer en bister).

Wat zijn teer en bister ?

Dit zijn ziekten die de schoorsteenkanalen kunnen aantasten.

Als de rookgassen met een lage temperatuur in de schoorsteen terechtkomen, condenseert een deel van de waterdamp die zij met zich meevoeren. De zwaarste bestanddelen worden afgezet in het kanaal. Dit is TEER. Het mengsel oxideert met de lucht en vormt roetbruine vlekken. Dit is BISTER.

Om deze ongemakken te voorkomen moet aan vier voorwaarden worden voldaan: steeds droog hout gebruiken, alleen een toestel gebruiken dat geschikt is voor hout, het toestel aansluiten op een schoorsteen met dikke wanden en een regelmatige doorsnede (het systeem met een koker van 20 x 20 cm wordt veel toegepast) en de aansluitingsbuizen zo kort mogelijk houden.

Hoelang moet hout drogen ?

Hout dat op gebruikslengte wordt gezaagd en onmiddellijk onder een verlucht afdak wordt opgestapeld, droogt sneller dan hout dat men in stères laat liggen. Kwartieren drogen sneller dan rondhout. Hout dat te klein is om te worden gekloofd, moet worden geschild door een stuk van de schors te verwijderen. Rondhout dat meer dan een jaar aan de lucht wordt blootgesteld, kan aangetast worden (rotting).

Brandhout moet ten minste 18 maanden tot 2 jaar drogen. Deze droogtijd kan worden ingekort (12 tot 15 maanden) door het hout op gebruikslengte te zagen en onmiddellijk onder een verlucht afdak te stapelen.

ONDERHOUD

Het reinigen van de ruit in ceramglas gebeurt koud, door middel van reinigingsproducten uit de handel of met azijnwater.

Aan het einde van elk verwarmingsseizoen, of vaker indien het gebruik of de brandstof het vergen, het toestel, de buis en de schoorsteen zorgvuldig reinigen.

BUITEN DIENST STELLEN TIJDENS DE ZOMER

Alle asse uit het toestel verwijderen, de haarddeur en de luchtklep sluiten.

Indien het lokaal vochtig is, eventueel, opslorpemde zouten binnen in het toestel plaatsen of eventueel van de schoorsteen loskoppelen. Desgevallend met neutrale vaseline insmeren.

GEBREKKIGE WERKING

Een gebrekkige werking is in vele gevallen te wijten aan een onvoldoende treksterkte van de schoorsteen. Kijk de volgende punten na :

- De doorsnede van de schoorsteen moet voldoende zijn (3 tot 4 dm²) de doorlaat mag niet verstopt zijn door puin, roet enz.
- De buis steekt te diep in de schoorsteen.
- De aansluiting van het toestel aan de schoorsteen is niet dicht of er zijn verschillende toestellen op dezelfde schoorsteen aangesloten of de schacht van de schoorsteen is niet meer waterdicht, (barsten, reinigingskleppen).
- De schoorsteen is te laag ten opzichte van hindernissen in de omgeving, hetgeen een reden kan zijn van zwakke trek en terugslag.
- **Opmerking:** Voor een normale werking moet de gemeten onderdruk op de buis ten minste 1,5 mm van de waterkolom bedragen.

TOEBEHOREN

Pook

Haak met vork om de asbak te verwijderen,

Haak om de luchttoevoer te regelen.

Haak om te ontassen

GEËMAILLEERDE UITVOERING

De barstjes die zich op een emailvlak kunnen voordoen, haarscheurtjes genoemd, kunnen in geen geval beschouwd worden als een fabricagefout.

Deze barstjes zijn het gevolg van een verschil van het uitzettingscoëfficiënt tussen gietijzer of plaatstaal en email. Ze hebben overigens geen negatief effect op de hechting van het email.

AANDACHT VOOR UW VEILIGHEID

- Laat uw toestel door een deskundig vakman plaatsen.
- In geval van problemen, zich onmiddellijk tot hem wenden.
- Vraag hem u de originele onderdelen NESTOR MARTIN te bezorgen, opgelet voor namaak. Om een onderdeel te bestellen, wendt u zich tot uw installateur-verdeler om het bestelnummer van het onderdeel te kennen. Zeg hem om welk onderdeel het gaat en hij zal het nodige doen om het bij NESTOR MARTIN te bestellen.
- Het verdient aanbeveling het vermogen van toestellen niet te overschatten in verhouding tot het te verwarmen volume.
- Laat uw toestel nooit werken met de asbakdeur open. Dit kan het toestel en het email ernstig beschadigen.

GARANTIE

NESTOR MARTIN garandeert de eigenaars van dit toestel tijdens de hierna vermelde garantieperiode dat het toestel vrij van materiaal- en fabricagefouten is. Deze garantie is onderworpen aan de hierna toegelichte voorwaarden.

De onderstaande garantietaal moet ons binnen 15 dagen na installatie van het toestel teruggestuurd worden.

Deze garantie is beperkt tot het vervangen van de onderdelen en dekt het arbeidsloon niet. Alle kosten betreffende het arbeidsloon voor het vervangen van de onderdelen zijn voor uw rekening.

1 JAAR	5 JAAR
HANDGREPEN GEËMAILLEERDE EN GELAKTE ONDERDELEN INSTELLING LUCHTAANVOER AFSTANDSBEDIENING RECEPTOR MOTOR	VERBRANDINGSKAMER

Zijn uitgesloten van de garantie :

- Roest als gevolg van condensatie wordt niet door de garantie gedekt.
- Dilatatie- of retractiegeluiden bij het ontsteken of doven worden niet gedekt.
- Emailsplinters of beschadiging van het emailoppervlak meer dan 7 dagen na de installatie worden door geen enkele garantie gedekt. Controleer uw toestel alvorens het te aanvaarden om elke fout in het email op te sporen.
- De garantie geldt niet voor de ruit, noch voor onderdelen die in contact komen met het vuur (rooster, roosterhouder, beschermstukken, keerplaat), evenals de schade veroorzaakt aan de afstandsbediening door ze te laten vallen.

Alle werkzaamheden betreffende het onderhoud en/of het vervangen van de onderdelen moeten voor u door een onderhoudsbedrijf of een vakman worden uitgevoerd die door de NESTOR MARTIN dealers werd erkend. Wanneer u voor een defect onderdeel de garantie wilt invoeren, laat u het onderdeel vervangen en stuurt u het defecte onderdeel naar de NESTOR MARTIN dealer voor controle. Wanneer het defect door de garantie wordt gedekt, wordt het reserveonderdeel niet aangerekend. De transportkosten voor het reserveonderdeel en het terugsturen van het defecte onderdeel zijn voor uw rekening. De vervanging of de reparatie onder garantie wordt gedekt volgens de voorwaarden en gedurende de nog resterende periode van de oorspronkelijke garantie.

De garantie dekt onder geen enkel beding defecten of werkingsstoringen die het gevolg zijn van een ongeluk, oneigenlijk gebruik, verkeerd gebruik, aanbrengen van wijzigingen, foutieve installatie of verkeerd onderhoud of ondeskundige reparatie.

De verplaatsingskosten van een NESTOR MARTIN-agent die naar de gebruiker komt, worden niet door de waarborg gedekt. Een in een winkel gekocht en meegenomen toestel geniet geen fabriekswaarborg. Interventies onder garantie kunnen enkel gebeuren door een door NESTOR MARTIN erkend vakman. In tegengesteld geval zullen de kosten aangerekend worden.

✂
GARANTIEKAART LOSMAKEN EN INGEVULD TERUGSTUREN NAAR THERMIC DISTRIBUTION.

NAAM.....

ADRES

MODEL

AANKOOPDATUM.....SERIE.....

BEWAAR EEN KOPIE VOOR EIGEN GEBRUIK

Stempel van de installateur

BELGIQUE-FRANCE

**NESTOR
MARTIN**

THERMIC DISTRIBUTION EUROPE SA/NV
VOIE AXIALE
B-5660 COUVIN

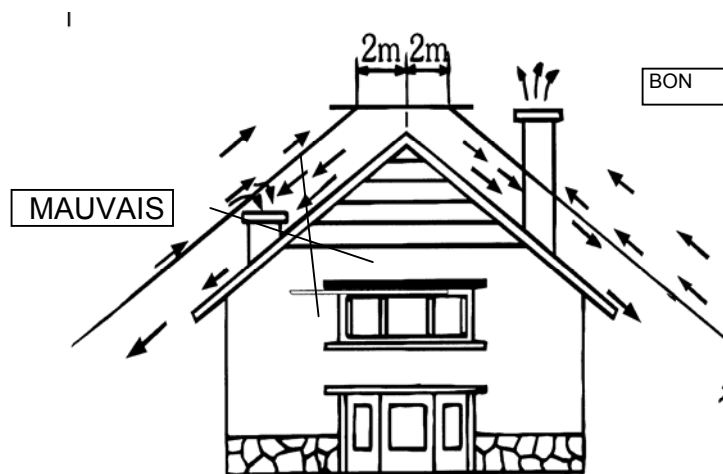
MODE D'EMPLOI

BOIS-MULTI

Votre appareil de chauffage a été construit avec soin pour vous procurer satisfaction et le meilleur service. Le choix que vous avez fait ne pouvait être plus judicieux. L'efficacité de votre appareil dépendra néanmoins de la bonne observation des recommandations suivantes:

INSTALLATION

- Elle doit être conforme aux règles de construction en vigueur.
- L'appareil doit être placé à au moins 40 cm des matériaux combustibles. Prévoir éventuellement une protection du mur. Si le sol n'est pas en carrelage (c-à-d tapis-plain, parquet, etc...), prévoir une plaque de sol qui déborde de l'appareil (20 cm l'arrière, 20 cm de l'autre côté, 50 cm à l'avant).
- Veillez à ce que la cheminée soit libre de suie, de débris et la plus droite possible.
- Le conduit de la cheminée doit être étanche et les parois réalisées avec le moins de rugosités possible.
- Le raccordement entre l'appareil et la cheminée doit être également étanche et constitué de matériaux incombustibles, protégés si possible contre l'oxydation (tôle émaillée, aluminée, inox...)
- La cheminée sera suffisamment haute et dégagée pour éviter le refoulement. Elle sera protégée par des matériaux isolants pour diminuer les risques de bistrage dans la partie haute du conduit, et éventuellement couverte pour empêcher l'entrée d'eau de pluie.



Remarque :

La première mise à feu entraîne toujours une odeur de brûlé qui disparaît définitivement après quelques heures de fonctionnement.

Après cette première mise à feu, il convient donc parfois de nettoyer la vitre avec un chiffon doux et un produit de nettoyage standard pour vitre.

Installation de la chicane (S33 & H33) :

Votre appareil est équipé d'une chicane en fibres céramiques (voir fig.1). Cette pièce étant fragile, elle est emballée séparément pour éviter tout dommage durant le transport. Il est impératif d'installer cette chicane avant la première mise à feu de l'appareil.

Pour ce faire, procédez comme décrit ci-dessous :

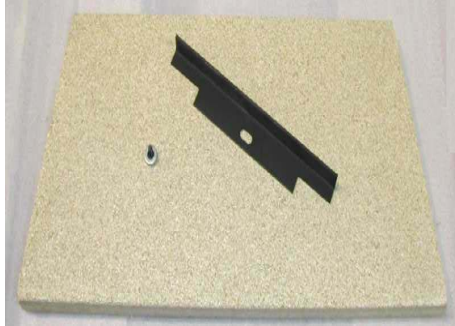


fig.1. Chicane + équerre + vis de fixation



fig.2. Insérer la chicane dans la chambre de combustion. A droite de l'appareil, la poser sur la nervure en fonte prévue à cet effet.



fig.3. A gauche de la chambre de combustion, placer l'équerre sous la chicane

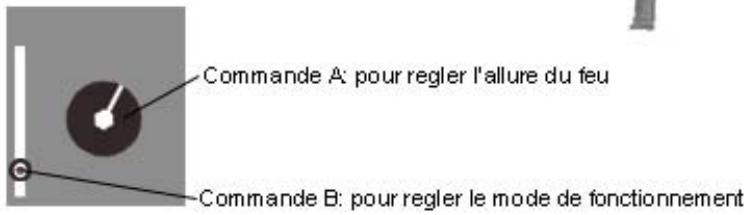
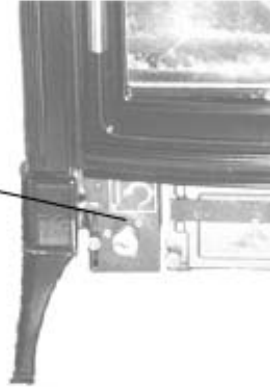


fig.4. Fixer l'équerre solidement sous la chicane

FONCTIONNEMENT

Fonctionnement des commandes

ouvrir la porte cendrier pour
accéder aux commandes



Modes de fonctionnement



bois uniquement



nettoyage de la vitre



allumage



charbon uniquement

Allure du feu



maximum



minimum

Exemples de réglages



nettoyage de la vitre



allumage

Réglage du ralenti

Le réglage du ralenti se trouve sur le clapet d'air en dessous de l'appareil. Celui-ci permet d'augmenter, diminuer ou fermer complètement l'entrée d'air permanente. Ajustez-le en fonction du tirage de votre cheminée.

Réglage du ralenti



Allumage avec télécommande (optionnelle)

- Ouvrir l'Ignition Booster en glissant la commande B vers le milieu
- Ouvrir le clapet d'entrée d'air principal (A) à l'aide de la télécommande en appuyant plusieurs fois par impulsion sur la touche ON/+HI.
- Déposer sur la grille du papier ou des copeaux, du petit bois d'allumage et quelques bûches de petit calibre.
- Allumer le papier, laisser la porte de foyer légèrement entrouverte pendant quelques minutes.
- Après dix minutes environ, si la combustion est bien démarrée, fermer l'Ignition Booster en glissant la commande B vers le haut. Ensuite, régler l'allure désirée à l'aide de la télécommande en appuyant plusieurs fois, par impulsion sur la touche OFF/LO. Avec l'expérience, vous aurez vite fait de découvrir la position qui vous convient le mieux.

Allumage manuel

Si votre télécommande ne fonctionne plus, que vos piles sont usagées, vous pouvez régler votre appareil manuellement. Utilisez alors les commandes manuelles qui se trouvent derrière la porte de cendrier :

- Ouvrir l'Ignition Booster en glissant la commande B vers le milieu
- Ouvrir le clapet d'entrée d'air principal en tournant le bouton de commande d'air principal (A) vers la gauche.
- Déposer sur la grille du papier ou des copeaux, du petit bois d'allumage et quelques bûches de petit calibre.
- Allumer le papier, laisser la porte de foyer légèrement entrouverte pendant quelques minutes.
- Après dix minutes environ, si la combustion est bien démarrée, fermer l'ignition booster (B), régler l'allure désirée à l'aide du bouton d'air principal (A).
- Avec l'expérience, vous aurez vite fait de découvrir la position qui vous convient le mieux.

Remarque

Le clapet d'entrée d'air principal permet de régler l'allure du foyer en ouvrant plus ou moins fort cette entrée d'air. Assurez-vous que l'ignition booster soit toujours fermé pendant le fonctionnement normal.

Pour que la vitre reste propre, il est conseillé de ne pas fermer complètement l'entrée d'air principal, mais de laisser une ouverture minimum en fonction du tirage de la cheminée de manière à réaliser un ralenti de 10h maximum.

En cas de fermeture de l'entrée d'air principal ou en cas de tirage insuffisant de la cheminée, il est normal que la vitre se salisse. Pour nettoyer la vitre (Airwash) vous devez ouvrir l'entrée d'air principal

au maximum et ouvrir l'ignition booster afin de faire monter la température dans le foyer (prévoir une nouvelle charge de bois). La vitesse de nettoyage de la vitre est fonction du tirage de la cheminée.

Rechargement du foyer

Pour éviter les émanations de fumée dans le local lors du rechargement et pour une reprise rapide du foyer, suivez ces conseils :

- Recharger l'appareil uniquement quand il ne reste qu'un lit de braises.
- Ouvrir le clapet d'entrée d'air principal au maximum en tournant le bouton de commande d'air principal (A) vers la gauche.
- Régler la commande B au milieu (état Ignition Booster). Laisser bien réchauffer les braises pendant quelques minutes.
- Ouvrir la porte très doucement et laisser entrouverte pendant environ 30 secondes. Ensuite ouvrir la porte complètement et charger les bûches sur les braises.
- Fermer la porte de foyer. Lorsque la combustion est bien redémarrée, régler l'allure désirée avec le bouton (ou à l'aide de la télécommande en appuyant plusieurs fois par impulsion sur la touche OFF/LO).



Décendrage

Pour décendrer le foyer, secouer d'avant en arrière la tige (C) de la grille oscillante à l'aide du crochet.

Vidanger régulièrement les cendres afin d'éviter les débordements du cendrier.



FONCTIONNEMENT AU CHARBON

En contrôle manuel

Remarque : le clapet d'entrée d'air principal B doit toujours être fermé (en bas).



Allumage

- Déposer sur la grille du papier, du petit bois d'allumage et un peu de charbon.
- Fermer le clapet d'entrée d'air principal (B), ouvrir l'**ignition booster**.
- Allumer le papier et laisser prendre le petit bois.
- Après dix minutes environ, quand la combustion est bien démarrée, ouvrir la porte de foyer, charger le foyer avec du charbon en veillant à créer un talus au dessus de la grille oscillante
- Fermer la porte de foyer.
- Régler l'allure de votre foyer au moyen de l'**ignition booster** (A) uniquement.

LE BOIS

Bois: bûches jusqu'à 45 cm (399 92)

- briquettes de lignite - bûches reconstituées (largeur interne du foyer: 60 cm) - charbon anthraciteux d'un calibre minimum de 20x30 - des boulets de 20g minimum et des briquettes de charbon.

Utiliser du bois sec qui par définition doit être du bois ayant séché plus de 18 mois sous abri, dans ce cas, les bûches contiennent encore 20% d'humidité!

Le bois est propre et sûr, sain, pratiquement inodore. S'il est sec, il s'allume et brûle facilement. Sa teneur en cendres est très faible et, de plus, celles-ci sont peu fusibles, ce qui élimine la formation de machefer. Le bois est économique.

Dans les régions forestières et dans la plupart des campagnes, c'est la calorie-bois qui est la moins chère. Un kilo de bois dur sec peut fournir la même quantité de chaleur que: 450 gr d'anthracite; 520 gr de coke; 340 gr de fuel; 320 gr de butane; 0,420 l de pétrole lampant.

Quel est le meilleur bois de feu?

Certains bois sont plus réactifs que d'autres pour obtenir le coup de feu. Ceux qui tiennent le mieux au feu sont: le charme, le hêtre, le chêne. Le tremble, le bouleau, le tilleul brûlent facilement mais durent moins longtemps. Ensuite viennent les feuillus tendres et les conifères. Le diamètre de la bûche a une importance pour le chauffage. Cependant, ce classement n'est qu'indicatif car le meilleur bois de feu ne peut être que le bois le plus sec.

Quels sont les inconvénients du bois humide?

Un bois humide n'a pas seulement un pouvoir calorifique plus faible, ce qui abaisse la température de combustion, et de ce fait, le rendement. Il s'allume difficilement, brûle mal, dégage de la fumée. Surtout, l'utilisation du bois humide accentue la formation de dépôts dans les conduits de fumées (goudronnage et bistrage) des cheminées.

Goudronnage et bistrage: de quoi s'agit-il?

C'est une maladie possible des conduits de cheminée.

Quand les fumées arrivent à basse température dans la cheminée, une partie de la vapeur d'eau qu'elles transportent se condense. Les constituants les plus lourds se déposent à l'intérieur du conduit. C'est le GOUDRONNAGE. Le mélange s'oxyde à l'air et forme des taches brunâtres. C'est le BISTRAGE.

Quatre conditions sont nécessaires pour éviter ces inconvénients: utiliser du bois sec, se servir d'un appareil conçu pour le bois, se brancher sur une cheminée aux parois épaisses et à la section bien régulière (le système à boisseau 20 x 20 cm est fort utilisé) et veiller ce que les tuyaux de raccordement soient aussi courts que possible.

Durée de stockage ?

Les bois débités à la longueur d'utilisation, stockés immédiatement sous abri aéré, sèchent plus vite que les bois laissés en stères. Les quartiers sèchent plus vite que les rondins. Les bois trop petits pour être refendus doivent être saignés. Enlever une partie de l'écorce. Les rondins laissés plus d'un an à l'air libre finissent par être attaqués (pourriture).

La durée de séchage des bois de feu doit être au moins de 18 mois à 2 ans. Cette durée est raccourcie (12 à 15 mois) si on débite le bois à la longueur d'utilisation et si on le stocke, immédiatement après, sous abri aéré.

ENTRETIEN

Le nettoyage de l'écran en verre céramique se réalise à froid à l'aide des produits vendus dans le commerce ou de l'eau vinaigrée. A la fin de chaque saison de chauffe ou plus souvent si l'utilisation de l'appareil ou le combustible l'impose, nettoyer convenablement l'appareil, la buse et la cheminée.

ARRET ESTIVAL

Enlever toutes les cendres résiduelles dans l'appareil, fermer toutes les portes du foyer et les clapets d'entrée d'air.

Si le local est humide, placer éventuellement à l'intérieur du foyer, des sels d'absorption ou/et le déconnecter carrément de la cheminée. Le cas échéant, enduire de vaseline neutre.

FONCTIONNEMENT DEFECTUEUX

Il est principalement dû à un tirage insuffisant de la cheminée. Examiner les points suivants:

- La section de la cheminée doit être suffisante (3 ou 4 dm²), le passage ne doit pas être obstrué par des débris, suie....
- La buse est enfoncée trop profondément dans la cheminée.
- Le raccordement de l'appareil à la cheminée n'est pas étanche, ou plusieurs appareils sont raccordés sur la même cheminée, ou encore, le corps de cheminée n'est plus étanche (fissures, clapet de ramonage).
- La cheminée est trop basse par rapport aux obstacles environnants, ce qui peut être la cause d'un tirage trop faible ou de refoulements.
- **Remarque:** pour l'allure nominale, la dépression mesurée sur la buse doit être au minimum de 1,5 mm de colonne d'eau.

ACCESSOIRES

Pique-feu

Crochet à fourche pour sortir le cendrier.

Crochet pour le réglage d'air poignée de décentrage.

VERSION EMAILLEE

Les fendillements qui se produisent sur une pièce émaillée et qu'en terme de métier nous appelons « tressaillures » ne peuvent en aucun cas constituer un défaut de fabrication.

Ces fendillements sont le résultat d'une différence de coefficient de dilatation entre la fonte et l'émail. Ils ne nuisent du reste en rien à la parfaite adhérence de l'émail.

ATTENTION POUR VOTRE SECURITE

- Faites installer votre appareil par un professionnel compétent.
- En cas de problèmes, adressez-vous directement à lui.
- Demandez lui de vous procurer des pièces originales NESTOR MARTIN, attention aux contrefaçons. Pour vous procurer une pièce, adressez vous à votre installateur-revendeur afin d'identifier le repère et le n°de commande de la pièce. Communiquez lui alors ces éléments et il se chargera de vous la commander chez NESTOR MARTIN.
- Il est recommandé de ne pas surestimer la puissance des appareils par rapport au volume à chauffer.
- Ne jamais laisser fonctionner l'appareil avec la porte de cendrier ouverte, car cela pourrait engendrer de graves dommages à l'appareil et à l'émail.

GARANTIE

NESTOR MARTIN garantit aux propriétaires de cet appareil pendant la période de garantie stipulée plus bas que l'appareil est dépourvu de défaut de matière et de fabrication. Cette garantie est assortie des conditions spécifiées ci-dessous.

La carte de garantie ci-dessous doit nous parvenir dans les 15 jours qui suivent l'installation de l'appareil.

Cette garantie est limitée au remplacement des pièces et ne couvre pas la main d'œuvre. Tous les frais de main d'œuvre pour le remplacement des pièces sont à votre charge.

1 AN	5 ANS
POIGNEES PIECES EMAILLEES OU LAQUEES RÉGLAGE D'AIR TELECOMMANDE RECEPTEUR MOTEUR	CHAMBRE COMBUSTION

Exclusions :

- La rouille due à la condensation n'est pas couverte.
- Les bruits de dilatation ou rétraction lors de l'allumage et de l'extinction ne sont pas couverts
- Les éclats ou les dommages des surfaces émaillées ou laquées déclarés plus de 7 jours après l'installation ne sont couverts par aucune garantie. Inspectez votre poêle avant de l'accepter pour déceler tout défaut de l'émail.
- La garantie ne couvre pas la vitre ainsi que toutes les pièces en contact avec le feu (la grille, le support de grille, les protecteurs, la chicane), ainsi que les dommages occasionnés à la télécommande lors d'une chute.

Toutes les opérations de maintenance et/ou de remplacement de pièces doivent être effectuées pour vous par une société d'entretien ou un spécialiste, reconnu par les distributeurs NESTOR MARTIN. Pour obtenir une intervention de la garantie pour une pièce défectueuse, faites remplacer la pièce et renvoyez la pièce défectueuse au distributeur NESTOR MARTIN pour inspection. Si le défaut est couvert par la garantie, la pièce de rechange ne vous sera pas facturée. Les frais de transport de la pièce de rechange et le retour de la pièce défectueuse sont à votre charge. Ce remplacement ou cette réparation en garantie sera soumis aux termes et conditions de cette garantie pour le restant de la période couverte d'origine.

Cette garantie ne couvre aucun défaut ni problèmes de fonctionnement dus à un accident, un usage abusif, inapproprié, des modifications, une mauvaise installation ou un mauvais entretien ou maintenance.

Les frais de déplacement d'un agent NESTOR MARTIN auprès d'un utilisateur ne sont pas couverts par la garantie. Un appareil acheté emporté dans un magasin n'est pas garanti par l'usine.

Toute intervention sous garantie ne peut s'effectuer que via un installateur reconnu par NESTOR MARTIN. Dans le cas contraire, les frais d'intervention sont dus de plein droit.

✂.....

CARTE DE GARANTIE A DETACHER ET A RENVOYER A THERMIC DISTRIBUTION.

NOM.....

ADRESSE

MODELE

DATE D'ACHAT.....SERIE.....

VEUILLEZ GARDER UNE COPIE POUR VOTRE USAGE PERSONNEL

Cachet de l'installateur