

NESTOR MARTIN

WOODBOX® TECHNOLOGY

TQH13 TQH33 TQH43 TQ33

GEBRUIKSHANDLEIDING

Thermic Distribution Europe / 5 Rue du Lion - 5660 Couvin - Belgium



TQH139700A

• Veiligheidsvoorschriften.....	29
• Voorstelling.....	30
• installatie.....	31
• accessoires in optie.....	34
• Brandstoffen.....	40
• Gebruik.....	41
• Onderhoud.....	47
Onderdelenlijst.....	49

VEILIGHEIDSVOORSCHRIFTEN

Lees zorgvuldig alle richtlijnen vooraleer u begint met de installatie of het gebruik. Fouten bij de installatie, het afstellen, het gebruik of het onderhoud kunnen leiden tot verwondingen of beschadiging van goederen.

- Laat uw toestel installeren door een bevoegde vakman.
- Richt u, als er zich problemen voordoen, rechtstreeks tot hem.
- Vraag hem u originele NESTOR MARTIN onderdelen te leveren. Let op voor namaak! Richt u tot uw verkoper- installateur als u een stuk nodig hebt, om het bestelnummer van het stuk bepalen. Deel hem dan deze elementen mee en hij zal het voor u bestellen bij NESTOR MARTIN.
- Het is raadzaam het verwarmingsvermogen van de apparaten niet te overschatten, in verhouding tot het te verwarmen volume.
- Laat het toestel nooit werken met geopende aslade: dit zou oververhitting van het apparaat en ernstige beschadiging kunnen veroorzaken.

LAAT HET APPARAAT NIET OVERVERHITTEN!

ALS EEN DEEL VAN HET APPARAAT OF DE BUIS BEGINT TE GLOEIEN, IS HET APPARAAT OVERVERHIT.

Zorg ervoor dat de woning voldoende verbrandingslucht krijgt wanneer u het apparaat gebruikt. Een gedeeltelijk geopend raam of een luchtrooster in de nabijheid van het toestel is aanvaardbaar; anders installeert u de kit voor aanvoer van verse buitenlucht, die met uw apparaat werd meegeleverd. Sluit het apparaat niet aan een leiding of een systeem voor luchtverdeling.

Het apparaat moet worden opgesteld buiten de doorgang en ver van meubelen en gordijnen. De volwassenen, maar vooral de kinderen waarschuwen voor de gevaren van hoge temperaturen en brandwonden.

Kinderen in het oog houden wanneer die zich in dezelfde kamer bevinden als het apparaat. Ten minste een maal per jaar het apparaat laten nakijken en de schoorsteen laten vegen. In het geval van een slechte installatie, slechte werking of slechte kwaliteit van de brandstof, zal het schoonmaken van de schoorsteen echter vaker moeten gebeuren.

VOORSTELLING

INTRODUCTIE



informatie

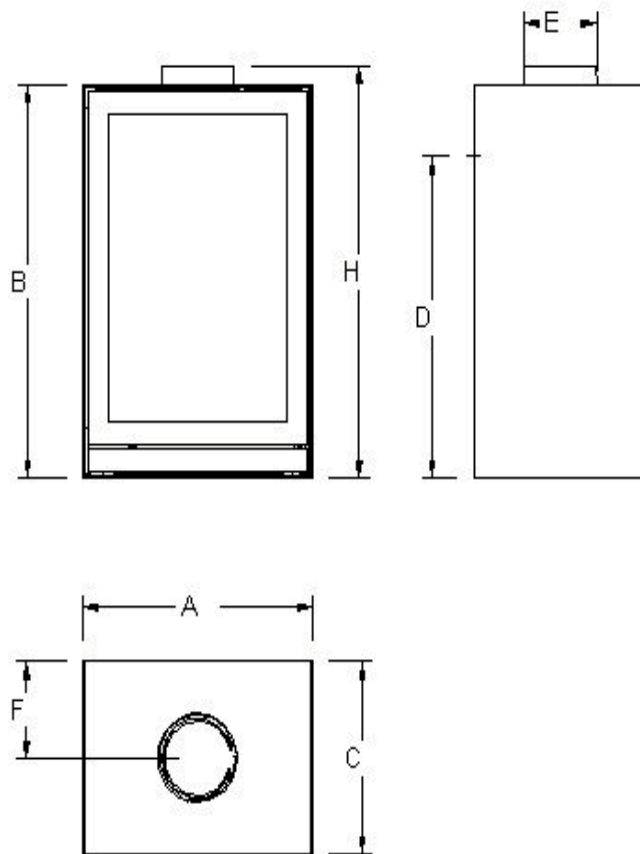
Toestel	Rendement in %	Vermogen in kW	Gewicht in Kg
TQH13	75	6.5	150
TQ33	80	9	160
TQH33	81	9	189
TQH43	77	15	219

TOEBEHOREN:

- 1 Toestel TQH
- 1 Gietijzeren houtvanger
- 1 Bediening sleutel
- 1 Pook
- 1 Thermische handschoen
- 1 Buismond achterafvoer & 1 buismond bovenafvoer
- 1 Ring inox
- 1 Afsluit deksel
- 1 Dichting buismond/ afsluit deksel
- 3 Bevestiging schroeven buismond
- 1 Gebruiksaanwijzing

INSTALLATIE

AFMETINGEN



Toestell	A	B	C	D	E	F	G	H	Poids en Kg
TQH13	430	822	355	722	ø150	175	722	862	150
TQ33	572	597	422	490	ø150	212	490	637	160
TQH33	572	863	422	730	ø150	212	730	903	189
TQH43	680	803	472	677	ø150	236	677	843	219

RICHTLIJNEN VOOR DE INSTALLATIE

- De installatie moet gebeuren conform de geldende bouwreglementering.
- Het apparaat moet worden opgesteld, met naleving van de minimumafstanden tot brandbare materialen, die voorkomen op het typeplaatje. Eventueel bescherming van de muur voorzien. Als de vloer niet betegeld is (bijv. kamerbreed tapijt, parket enz.) een vloerplaat voorzien die groter is dan het apparaat (20 cm groter langs achter en links en rechts, en 50 cm groter aan de voorzijde).
- Zorg ervoor dat de schoorsteen zuiver is, vrij van roet en brokstukken, en zo recht mogelijk.
- Het schoorsteenkanaal moet volledig dicht zijn en de wanden moeten zo glad mogelijk zijn.
- De aansluiting van het apparaat aan de schoorsteen moet eveneens volledig dicht zijn en ze moet bestaan uit onbrandbare materialen, liefst beschermd tegen oxidatie (geëmailleerde of gealuminiseerde plaat, roestvrij staal...)

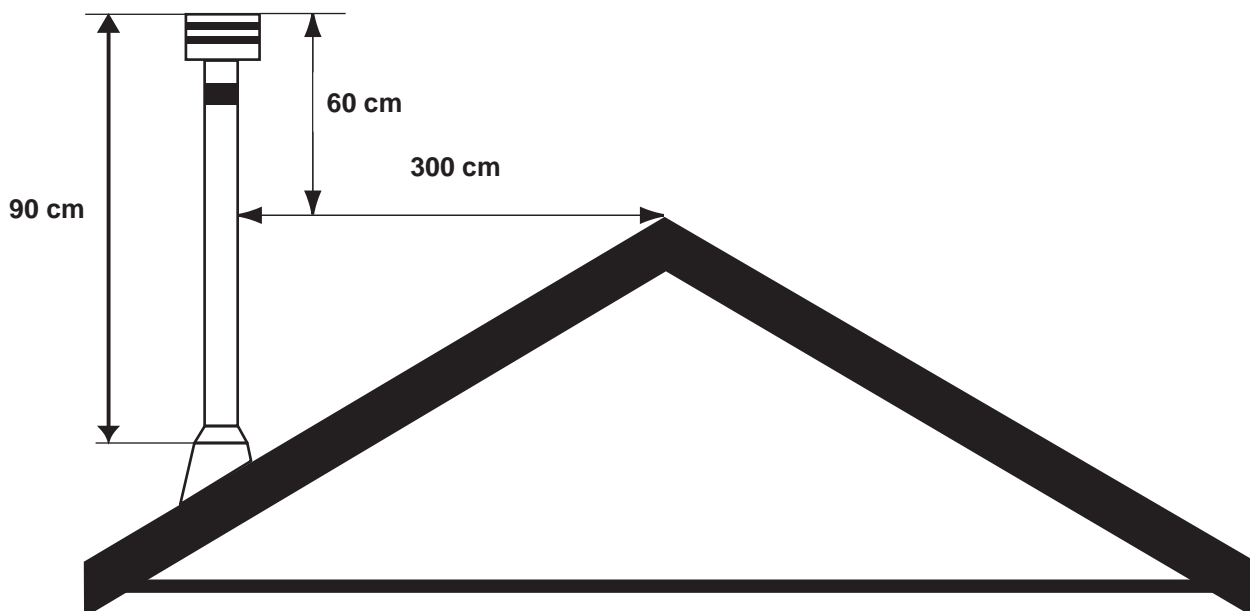
HOOGTE VAN DE SCHOORSTEEN

De schoorsteen moet voldoende hoog zijn en vrijstaand, om terugslag te voorkomen. Hij moet beschermd worden met isolerend materiaal om het gevaar voor donkere uitslag bovenaan het kanaal te verminderen en hij moet liefst overdekt zijn om instroming van regen te voorkomen.

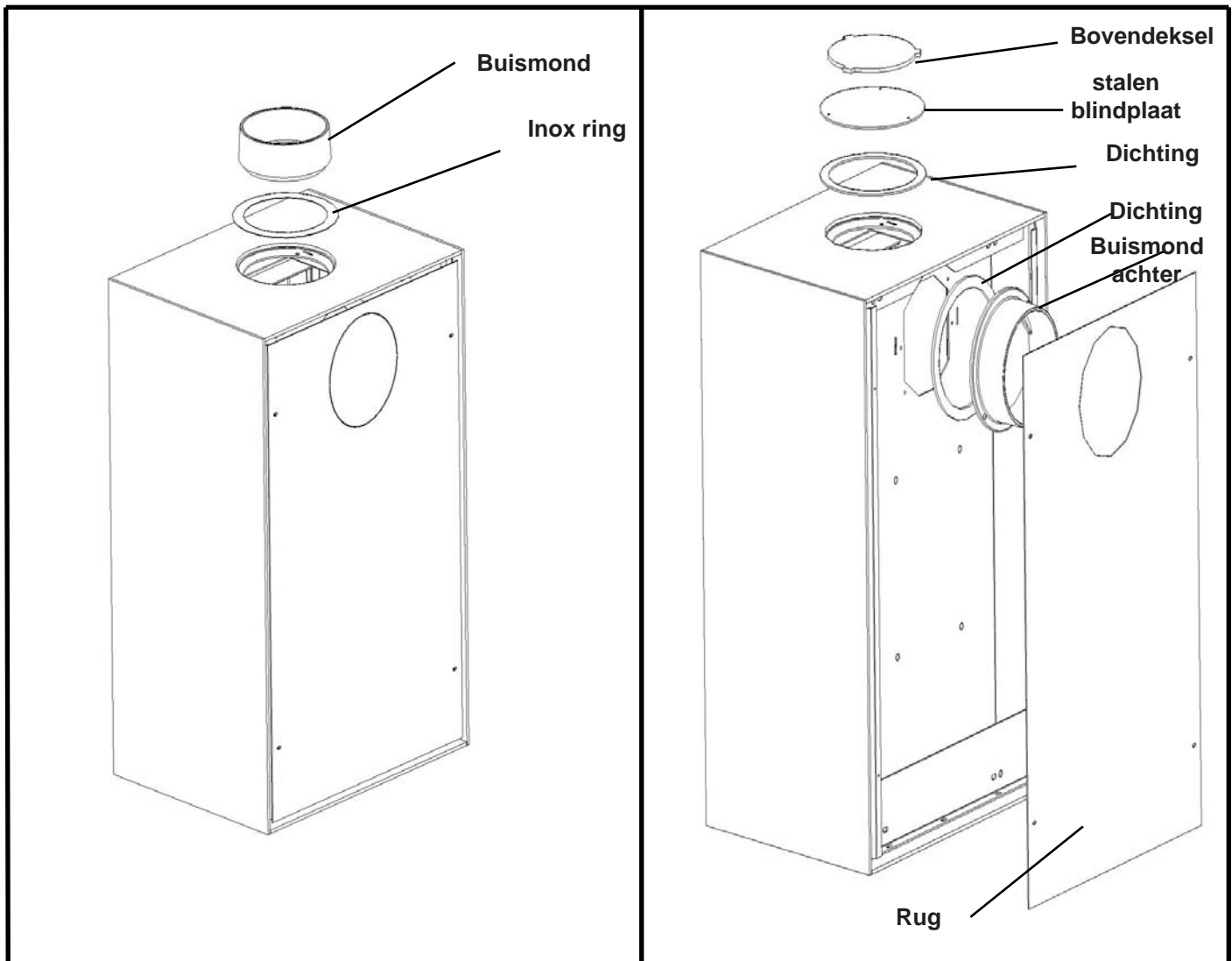
De schoorsteen moet dusdanig ontworpen en gebouwd worden dat hij voldoende trek ontwikkelt om alle rookgassen vanuit het interieur af te zuigen. Algemeen geldt:

1. de schoorsteen moet minstens 90 cm uitsteken boven de uitmonding in het dak;
2. en ten minste 60 cm boven elk bouwelement in een straal van 3 m.

Voor optimale trek en rendement, moet de schoorsteen altijd ten minste 5 m hoger zijn dan de schoorsteenaansluiting van het apparaat.



OMWISSELING VAN DE SCHOORSTEENAANSLUITING BOVEN/ACHTER



1. Verwijder de buismond bovenafvoer en inoxring
2. De vooraf ingesneden schijf uit de rug van het apparaat verwijderen met behulp van een snijtang of een metaalzaag.
3. De rug & gietijzeren stopplaat losschroeven en ze verwijderen, samen met de dichting
4. De buismondachterafvoer en de dichting monteren op de achterzijde.
5. De gietijzeren stopplaat met bijbehorende dichtring opnieuw bevestigen aan de bovenzijde van het toestel.
6. afwerkings deksel plaatsen op de bovenzijde

UITRUSTING IN OPTIE

GAMMA SOKKELS

Dankzij het gamma kwaliteit sokkels, heeft u toestel de mogelijkheid om praktisch en 360° te draaien. Inderdaad de sokkels zijn uitgerust met een lager die het mogelijk maken 360° te draaien in eender welke richting, teneinde ten volle te genieten van de schoonste van een houtvuur.

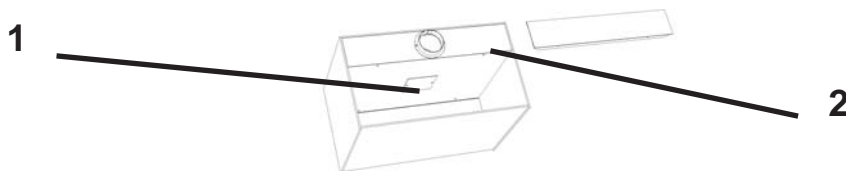
Geleverde toebehoren:

- 1 Blindplaat achter afvoer .
- 1 zakje met Bout en Meor M12.
- 1 Blindplaat onderkant

Standaard wordt de sokkel geleverd om een externalucht langs achter aan te koppelen , maar u heb de mogelijk om dit te wijzigen naar onder. .

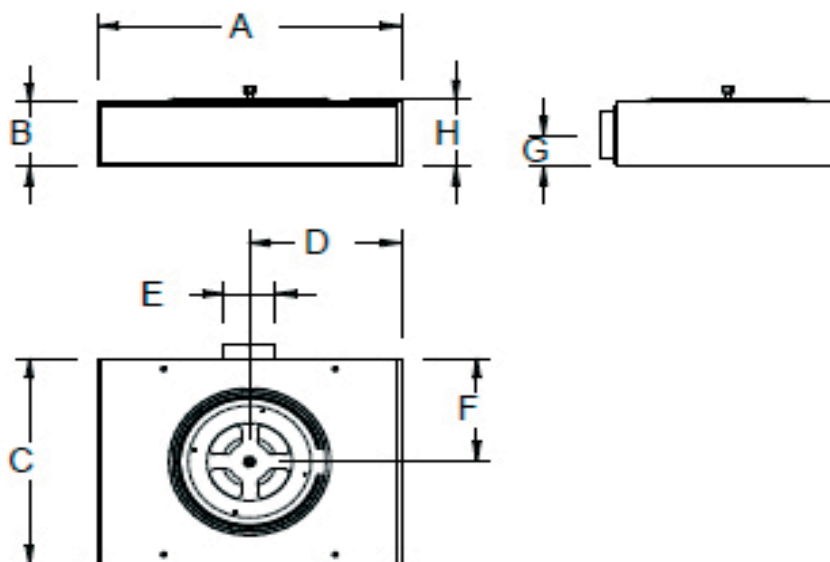
Om dit te verwezenlijken:

- **1.** Verwijder de blindplaat aan de onderkant van de sokkel(zie tekening).
- **2.** verwijder de blindplaat aan de achterkant uitgerust met de buismond en vervang hem door de blindplaat zonder opening



LAGE SOKKEL

De sokkel in zwart gelakt staal van 6mm diklaait hte toe om een 360° draaiend toestel te hebben dankzij de lager. Hij is uitgerust om een externaluchttoevoer aan te koppelen.

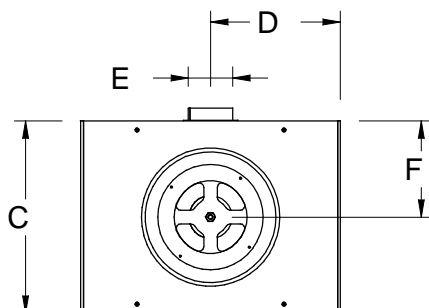
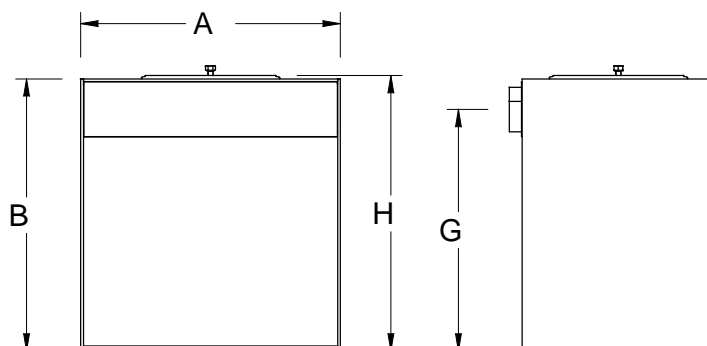


Afmetingen in mm

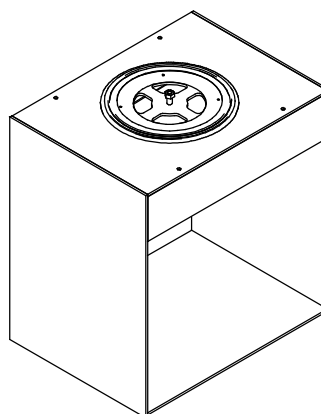
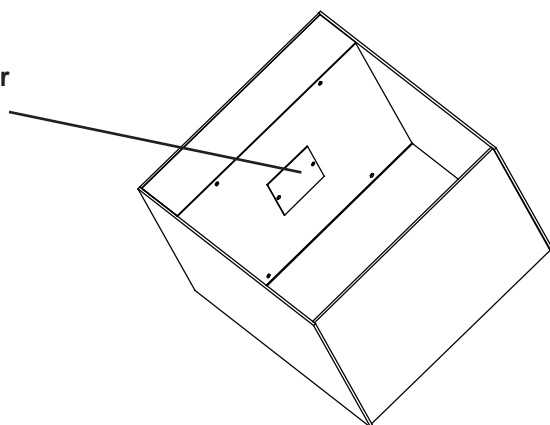
LAGE SOKKEL	A	B	C	D	E	F	G	H
TQH13	430	134	355	215	100	178	72	142
TQ/TQH33	572	134	422	286	100	211	72	142
TQH43	680	134	472	340	100	236	72	142

SOKKEL HOUTSTOCKAGE

De sokkel in zwart gelakt staal van 6mm dik laat het toe om een 360° draaiend toestel te hebben dankzij de lager. Hij is uitgerust om een externeluchttoevoer aan te koppelen en een houtstockage.



luchtaanvoer

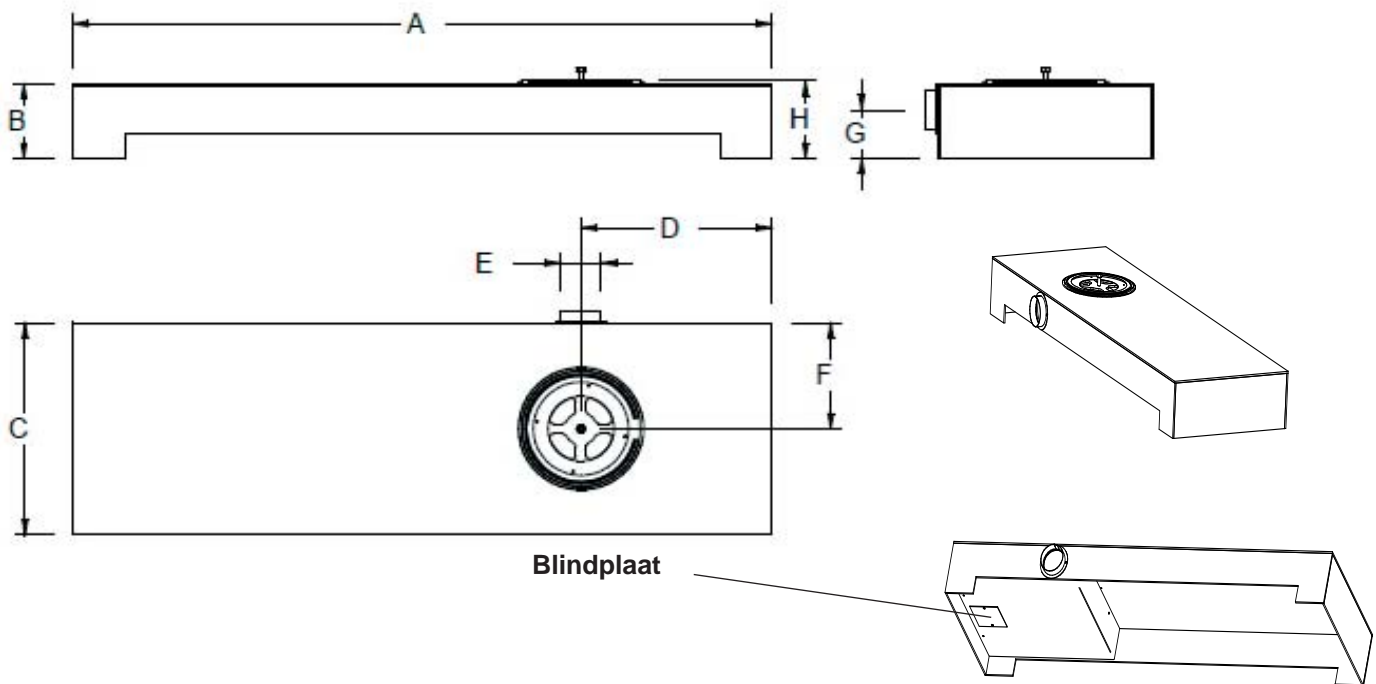


Afmetingen in mm

SOKKEL HOUT	A	B	C	D	E	F	G	H
TQH13	430	425	355	215	100	178	358	433
TQ33	572	425	422	286	100	211	358	433
TQH33	572	600	422	286	100	211	533	608
TQH43	680	380	472	340	100	236	312	388

SOKKEL LINKS/RECHTS

De sokkel links/rechts kan het gehele gammaTQH ontvangen. Hij is uitgerust met een lager die het mogelijk maakt het toestel 360° te draaien en eveneens uitgerust om externeluchtaanvoer aan te koppelen.

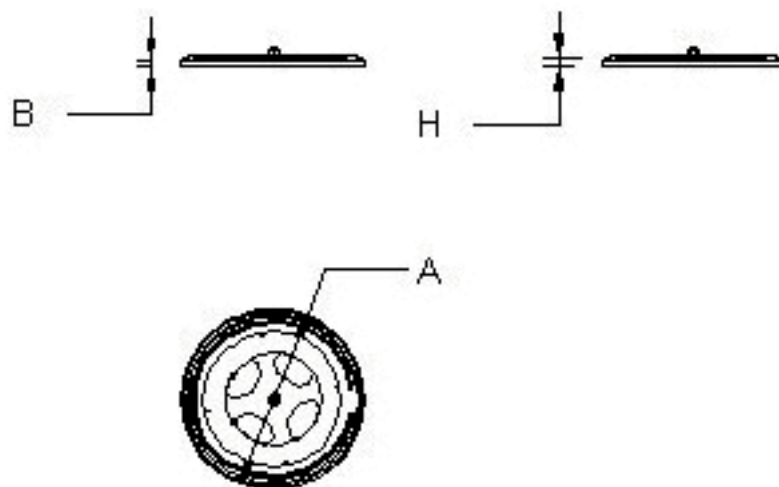


Afmetingen in mm

	A	B	C	D	E	F	G	H
TQ/TQH	1700	186	516	465	100	258	120	194

lager in optie

dankzij de lager in optie is het mogelijk het toestel op verschillende sokkels te monteren (steen,sokkels,)



Afmetingen in mm

Lager	A	B	H
TQ/TQH	305	5	8

montage sokkel & toestel

materiaal te voorzien

- Tournevis ou visseuse cruciforme et torx
- Platte sleutel 19
- Inbus 8

Geleverd materiaal

- Bout
- Moer M12 autoblocant

Aantal personen: 3 tot 4

Te volgen procedure

- Plaats de sokkel op zijn definitieve plaats en verwijder de centrale bout .
- plaats het toestel op de sokkel door middel van lift of meerdere personen .
- Draai het toestel zodanig om toegang te hebben tot de schroeven die de bedieningspaneel vast houdt .
- verwijder de schroeven op de sokkel (2 schroeven op lage sokkel en 4 op sokkel hout, zie foto 1) .
- verwijder de 2 schroeven van het bedieningspaneel en verwijder het paneel (Torx foto 2).

Photo 1



Photo 2



- breng de bout aan langs de sokkel in het centraal gat.
- Schroef het geheel vast door middel van de inbus en sleutel 19 (foto 3).



foto 3

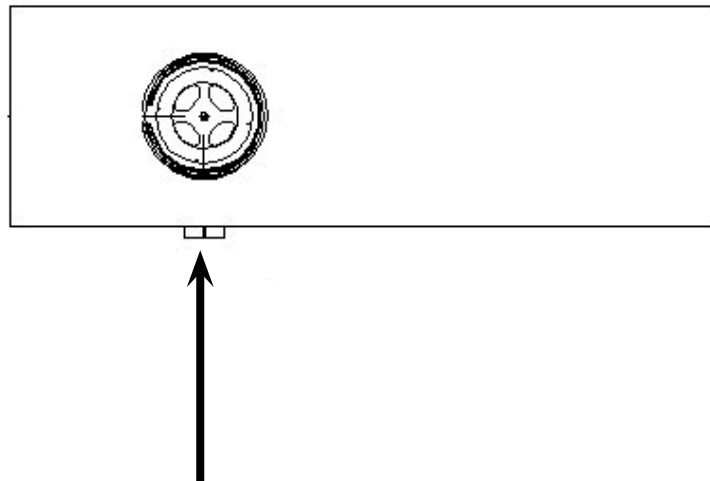
- monteer de blindplaat & bedieningspaneel opnieuw door middel van de vijsmachine

montage sokkel links/rechts

Te volgen procedure

- Plaats de sokkel op zijn definitieve plaats en verwijder de centrale bout
- plaats het toestel op de sokkel door middel van lift of meerdere personen .
- verwijder de 2 schroeven van het bedieningspaneel en verwijder het paneel (zie vorige pag).

plaatsen centrale bout

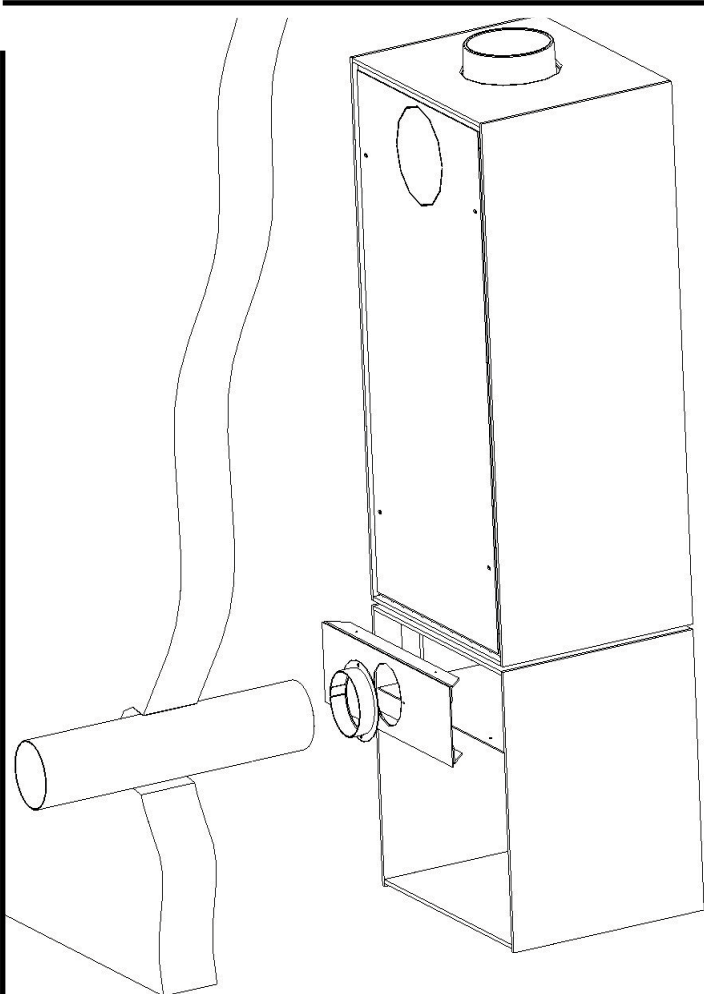


- Breng de centrale bout aan langs de buismond voor externe lucht aanvoer(zie afbeelding) .
- Met behulp van sleutel 19 , glijd de moer tot boven de voorziene plaats en schroef moer en bout samen.

Opgepast hoe vaster de bout hoe moeilijker de kachel zal draaien .

AANSLUITEN OP EXTERNE LUCHTAANVOER

U toestel is uitgerust om verticale externe luchtaanvoer aan te koppel langs de bodem. Als u een sokkel in optie hebt, dan is het ook mogelijk om de externe luchtaanvoer langs de sokkel aan te sluiten.

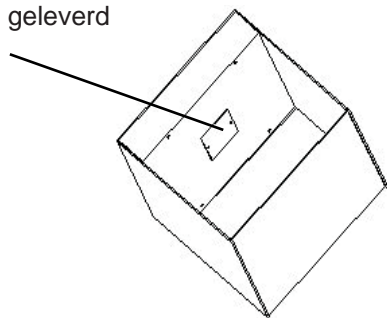


Horizontale aankoppeling langs de sokkel

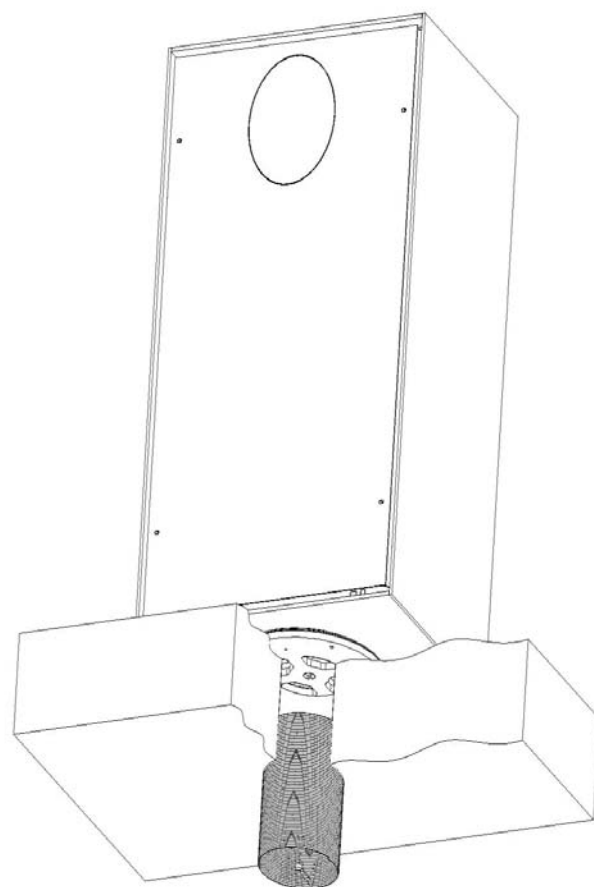
Deze aansluiting is enkel mogelijk met sokkel in optie

- Breng de blindplaat aan op de sokkel teneinde de luchtaanvoer via de plaats te sluiten. (idem op alle sokkels)

blindplaat geleverd



- plaats een buis dia 100 mm door de muur .
- verbind deze buis aan de buismond op de achterkant van de sokkel .



Verticale aansluiting langs de vloer

Opgepastvoor dit type aansluiting een vloer beschermplaat voorzien

- Maak een gat dia 100mm
- Verbind door middel van flexibel in aluminium dia 100mm

BRANDSTOFFEN

DE TOEGELATEN BRANDSTOFFEN

Uw apparaat werd ontworpen voor de verbranding van verschillende brandstoffen:

- > Hout
- > Lignietbriketten
- > Artificiële houtblokken

Let op!: geen afval, vuilnis of ontvlambare vloeistoffen (benzine, oplosmiddelen, motorolie...) verbranden.

DE KEUZE VAN HET BRANDHOUT

Het beste brandhout blijft volkomen droog hout, dat gemakkelijk aan te steken is en dat minder teervorming in de schoorsteen veroorzaakt. Idealiter zou hout meer dan 18 maanden beschut moeten kunnen drogen, en zelfs in dit geval bevatten de houtblokken nog 20 % vocht!

Vochtig hout heeft niet alleen een lagere verbrandingswaarde, waardoor de verbrandingstemperatuur lager is, en bijgevolg ook het rendement. Het is ook moeilijk te ontsteken, het brandt slecht en het ontwikkelt rook. Bovendien versterkt de verbranding van vochtig hout de vorming van afzettingen in de rookgeleidingen (teer- en roetafzetting) van de schoorstenen.

Bepaalde houtsoorten zijn t.o.v. vuur reactiever dan andere. De soorten die het langst meegaan zijn: haagbeuk, beuk en eik. Ratelpopulier, berk en linde branden gemakkelijk, maar minder lang. Hierna volgen de zachte loofbomen en de naaldbomen. De diameter van een houtblok is belangrijk voor de verwarming. Toch is deze classificering louter indicatief, want het beste brandhout blijft het droogste brandhout.

Hout dat wordt geleverd tijdens het gebruik en dat onmiddellijk wordt opgeslagen op een beschutte, verluchte plaats, zal sneller drogen dan hout dat in bulk, in stères wordt bewaard. Kwartjes drogen sneller dan rondhout. Hout dat te klein is om nog gespleten te worden, moet ingekerfd worden. Een deel van de schors verwijderen.

De droogtijd voor brandhout moet ten minste 18 maanden tot 2 jaar bedragen. Deze termijn wordt korter (12 tot 15 maanden) als het hout tijdens het verbruik wordt versneden en onmiddellijk daarna opgeslagen wordt op een beschutte, verluchte plaats.

TEERAFZETTING EN VLEKKENVORMING

Als de rookgassen met een lage temperatuur aankomen in de schoorsteen zal een gedeelte van de waterdamp die ze bevatten condenseren. De zwaarste bestanddelen zullen afgezet worden in de rookgasleiding. Dit is TEERVORMING. De lucht oxideert het mengsel en doen bruine vlekken ontstaan. Dit is VLEKFORMING.

Om dit te voorkomen moet aan vier voorwaarden voldaan worden: droog hout gebruiken, een schoorsteen gebruiken met een dikke wand en met een regelmatige doorsnede (schoorsteenelementen van 20 x 20 cm worden hiervoor vaak gebruikt) en de aansluitleidingen zo kort mogelijk houden.

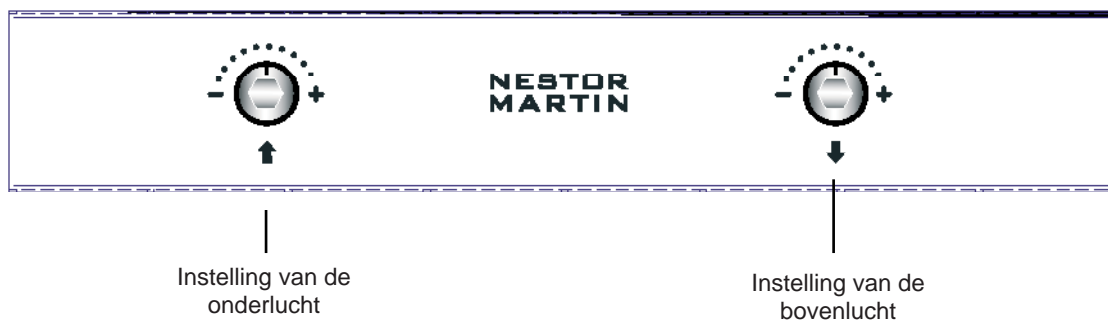
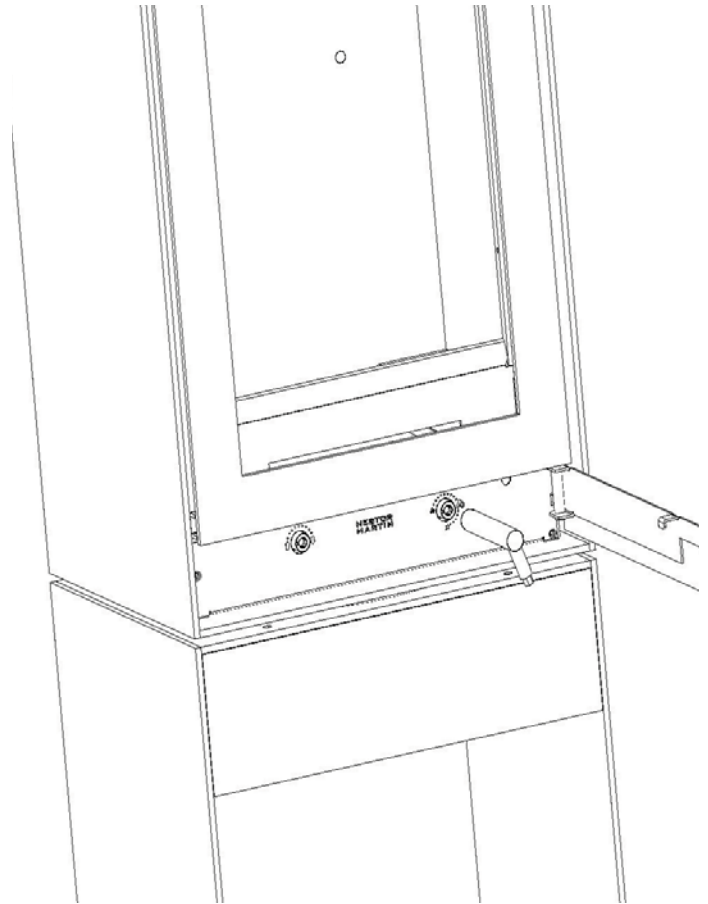
Tijdens de verwarmingsperiode moet de schoorsteenleiding frequent gecontroleerd worden, om na te gaan of er zich geen creosootafzetting heeft gevormd. Als er een creosootafzetting van 1/8" (3 mm) of meer gevormd is, moet die verwijderd worden om het gevaar voor een schoorsteenbrand te elimineren.

DE BEDIENINGSELEMENTEN

Op het apparaat komen twee belangrijke bedieningselementen voor:

- > De instelling van de onderlucht
- > De instelling van de bovenlucht

LET OP! De bedieningselementen kunnen warm zijn. Gebruik altijd het meegeleverde gereedschap om de instellingen te wijzigen..



De instellingen sturen kleppen die op verschillende manieren kunnen geopend of gesloten worden, afhankelijk van de gebruikte brandstof en de gewenste verwarmingsintensiteit.

LET OP! GEBRUIK GEEN ROOSTERS, VUURBLOKKEN OF ANDERE SOORTEN EXTRA DRAGERS DAN DEZE DIE WERDEN MEEGELEVERD MET HET APPARAAT.

DE INSTELLINGEN > Werkingsmodus

Deze instelling stuurt de luchtstroom. De voor de verbranding vereiste lucht zal aangevoerd worden ofwel boven het vuur, ofwel eronder, afhankelijk van de gewenste verbrandingsmodus.

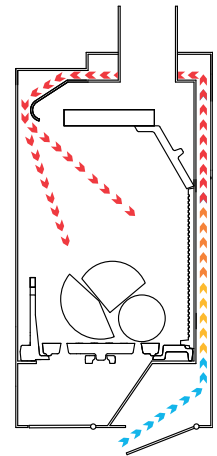
Voor een houtvuur wordt de lucht best langs boven aangevoerd, terwijl dit voor een kolenvuur het best langs onder gebeurt. De twee bedieningen laten een individuele luchtstroom toe

De tussenliggende instellingen, waarmee de lucht tegelijk van boven en van onder kan aankomen, jagen het vuur snel en hevig aan. Dergelijke instellingen kunnen gebruikt worden om het aansteken te vergemakkelijken of voor het wegbranden van roetafzetting op de ruit. Deze tussenliggende instellingen mogen echter maar gedurende een korte tijd gebruikt worden omdat ze oververhitting van het apparaat kunnen veroorzaken.

Hout



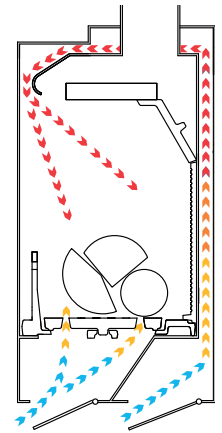
De achterste klep is geopend om lucht aan te voeren boven het rooster. Voor de lucht de vuurhaard bereikt wordt ze rond het verwarmingslichaam geleid zodat ze kan opwarmen, wat een zuivere, doeltreffende verbranding garandeert. De onderste luchtinlaat is gesloten.



Aansteken



De beide kleppen zijn geopend, om boven en onder het rooster een maximale hoeveelheid lucht aan te voeren, om het aansteken te vergemakkelijken.



WERKING MET HOUT > Manueel aansteken

- Regel de knop BOVENLUCHTOP op max (rechter kant).
- Regel de knop ONDERLUCHT op max (aan de linkerkant).
- Leg op het rooster wat papier of houtspaanders, fijn aanmaakhout en enkele kleine houtblokken.
- Steek het papier aan.
- Sluit na ongeveer tien minuten, als het vuur goed is beginnen branden, de onderstelucht door de knop onderlucht te draaien naar de stand min. Deze knop moet in deze stand blijven staan gedurende de normale werking met hout.
- Sluit na ongeveer tien minuten, als het vuur goed is beginnen branden, de onderstelucht door de knop onderlucht te draaien naar de stand min . Deze knop moet in deze stand blijven staan gedurende de normale werking met hout.



WERKING MET HOUT > Aansteken met afstandsbediening

- Stel de knop onderlucht in op de maximum
- Stel de knop bovenlucht in op de aansteekstand met behulp van de afstandsbediening, door verschillende malen kort te drukken op de toets ON/HI.
- Leg op het rooster wat papier of houtspaanders, fijn aanmaakhout en enkele kleine houtblokken.
- Steek het papier aan.
- Sluit na ongeveer tien minuten, als het vuur goed is beginnen branden, de onderstelucht door de knop onderlucht te draaien naar de stand min. Deze knop moet in deze stand blijven staan gedurende de normale werking met hout.
- Stel vervolgens het gewenste regime in met behulp van de afstandsbediening door verschillende malen kort te drukken op de toets -. Met wat ervaring zult u snel ontdekken welke stand voor u het meest geschikt is.



WERKING MET HOUT > Bijvullen

- Volg de onderstaande raadgevingen om tijdens het bijvullen rookontwikkeling in de kamer te voorkomen en om het vuur snel opnieuw te laten opvlammen:
- Vul het apparaat pas bij, als er alleen nog wat gloeiende kooltjes op het rooster liggen.
- Stel de knop BOVENLUCHTOP in op de maximumstand.
- Open voorzichtig de deur en laat die gedurende ongeveer 30 seconden op een kier staan. Open de deur vervolgens helemaal en leg nieuwe houtblokken op de gloeiende kooltjes.
- Sluit de deur van de haard. Als de verbranding opnieuw goed is begonnen stelt u het gewenste regime in met de knop BOVENLUCHTOP (of met de afstandsbediening door verschillende malen kort te drukken op de toets -).



WERKING MET HOUT > Continu vuur

- Met hout van goede kwaliteit, zoals droge eik of beuk, is het mogelijk het vuur gedurende 8-10 uur of zelfs langer aan te houden. Om gedurende lange tijd een zwak vuurtje aan te houden, en de ruit zuiverder te houden:
- Het apparaat bijvullen zoals hierboven beschreven. Geen ronde of niet-gespleten houtblokken inleggen, want die zouden tegen de ruit kunnen rollen en ze vervuilen.
- Stel de knop bovenlucht in op de maximumstand.
- Laat het regime op maximum staan, tot de verbranding opnieuw goed is gestart.
- Verlaag daarna de intensiteit tot bijna op de minimumstand.
(Het is aangeraden de luchtaanvoer niet volledig af te sluiten, maar de klep een weinig open te laten staan, om het zelfreinigend effect van de ruit te bevorderen).
- In het geval van een schoorsteen met sterke trek moet de luchtaanvoerklep meer gesloten worden dan bij een schoorsteen met zwakke trek. Zie ook de paragraaf "Minimuminstelling" op pagina 35.



AS VERWIJDEREN VAN HET ROOSTER

Uw apparaat is uitgerust met een kantelrooster, waarmee u de overtollige as in de aslade kunt laten vallen, zonder de deur te openen.

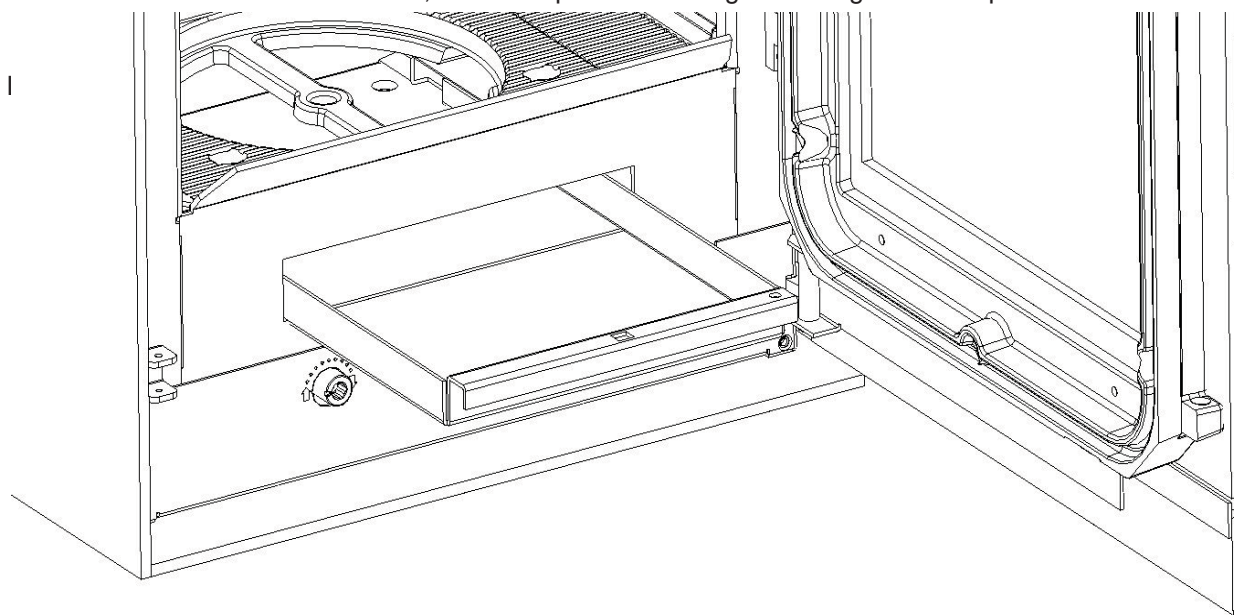
Om de as uit de haard te verwijderen, de stang van het kantelrooster van voor naar achter schudden

met behulp van het meegeleverde gereedschap.

LEEGMAKEN VAN DE ASLADE

Maak de aslade regelmatig leeg om overloop van de as te voorkomen. Een fijn laagje as op het rooster zal daarentegen de verbranding bevorderen en de warmte weerhouden.

Het is wenselijk de aslade leeg te maken wanneer het apparaat niet in werking is. Om de as te verwijderen laat u ze door het rooster in de aslade vallen, met behulp van het meegeleverde gereedschap.



Gebruik het meegeleverde gereedschap om de grendel van de aslade te openen.

Draai het gereedschap om en trek de aslade voorzichtig uit.

Bewaar de as in een gesloten metalen opvangbak. Deze asopvangbak moet op een niet-brandbare ondergrond geplaatst worden, verwijderd van brandbare stoffen. Wacht tot de as afgekoeld is, vooraleer u ze wegwerpt.

Open de onderdeur en haarddeur om de aslade te verwijderen en te ledigen maak gebruik van de sleutel & thermische handschoen om de aslade te dragen.

AUTOMATISCHE REINIGING VAN DE RUIT

Uw apparaat is uitgerust met een geïntegreerd systeem voor het schoonmaken van de ruit ("Airwash"), dat gebruik maakt van de warme lucht om vlekkenvorming op de ruit tot een minimum te herleiden. Als u droge brandstoffen gebruikt, zal het grootste gedeelte van het teer dat is afgezet op de ruit verbranden en verdwijnen als het apparaat brandt op hoge temperatuur.

Als er toch vlekken ontstaan op de ruit (bijvoorbeeld na een lange periode van werking op lage intensiteit), volgt u deze procedure om de ruit snel schoon te maken:

- Stel de knop BOVENLUCHTOP in op de maximumstand.
- Stel de knop ONDERLUCHT in op de middenstand. Met deze instelling kan een weinig extra lucht aankomen onder het rooster, bovenop de voorverwarmede lucht die normaal gebruikt wordt voor de verbranding van hout.



- Zodra de meeste vlekken verdwenen zijn, de instelknoppen terugstellen in de beginstanden.

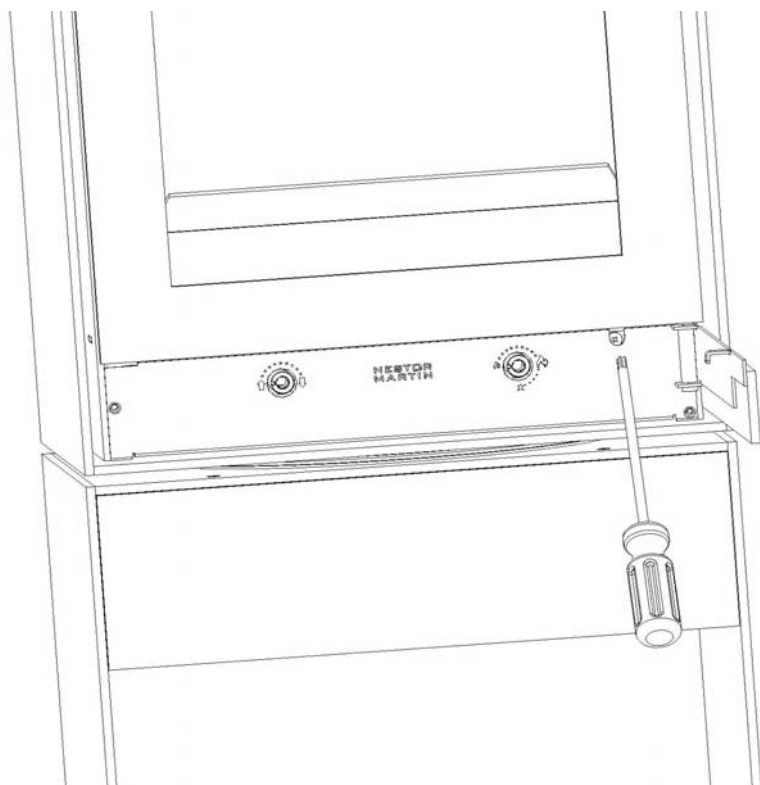
MINIMUMINSTELLING

De instelhendel voor het minimum bevindt zich rechts van de aslade. Hiermee kan de minimumluchtinlaat verhoogd, verlaagd of volledig afgesloten worden wanneer het apparaat werkt op lage intensiteit. Indien nodig, instellen in functie van de trek van uw schoorsteen.

De schroef voor instelling van het minimum bevindt zich achter het bedieningspaneel.

Draai met een schroevendraaier de instelschroef in om de minimumluchtinlaat te verhogen.

Draai hem uit om de minimumluchtinlaat te verlagen of helemaal af te sluiten.



GEBRUIK VAN DE AFSTANDSBEDIENING

Een afstandsbediening is leverbaar als optie. De afstandsbediening kan gebruikt worden om de intensiteit van het vuur vanop afstand in te stellen of voor thermostatische regeling. Voor volledige richtlijnen betreffende het gebruik van de afstandsbediening raadpleegt u de gebruikshandleiding Afstandsbediening, met ref. nr. 22492.

ONDERHOUD

EERSTE GEBRUIK

Wanneer de kachel de eerste maal wordt aangestoken ontstaat altijd een brandlucht. Die geur verdwijnt automatisch na enkele uren werking.

Na deze inbranding is het soms nodig de ruit schoon te maken met een zachte doek met een gebruikelijk schoonmaakproduct voor ramen.

SCHOONMAKEN VAN HET APPARAAT

Laat het apparaat altijd afkoelen vooraleer u het schoonmaakt. Om een geëmailleerd apparaat te reinigen gebruikt u een vochtige doek of een product dat geschikt is voor het schoonmaken van geëmailleerde oppervlakken. Toch kan een te krachtige reiniging, zelfs met een geschikt schoonmaakproduct, de oppervlakken van het apparaat beschadigen. Elk spoor van schoonmaakproduct moet verwijderd worden, vóór de kachel opnieuw wordt aangestoken, want het zou vlekken kunnen vormen als het apparaat warm wordt.

Wij raden af een doek te gebruiken voor het schoonmaken van een apparaat met een gelakte afwerking omdat de schurende werking pluizen kan doen ontstaan, die later moeilijk te verwijderen zijn. Om een gelakt apparaat schoon te maken gebruikt u best een borstel of een stijve kwast. Ernstige vlekken overdekt u best met kachelverf (verf bestand tegen hoge temperatuur), liever dan te trachten ze te verwijderen. In het geval van condensvorming, de druppels wegvegen voor dat ze opdrogen.

HANDMATIGE REINIGING VAN DE RUIT

Laat het apparaat altijd afkoelen vooraleer u de ruit schoonmaakt. De keramische ruit van uw verwarmingsapparaat is speciaal ontworpen om weerstand te bieden aan hoge temperaturen. Sommige schoonmaakproducten bevatten chemicaliën die de ruit kunnen verzwakken of er sporen op vormen of de dichtingen vernietigen.

Een prop krantenpapier, bevochtigd met water en enkele druppels azijn, volstaat om de meeste vlekken te verwijderen. Om meer hardnekkige vlekken te verwijderen, voorzichtig wrijven met een spons van staalwol, bevochtigd met wat vaatwasmiddel. Wees voorzichtig en wrijf niet te hard om de ruit niet te beschadigen. Als blijkt dat de ruit te frequent met de hand moet worden schoongemaakt, raden wij aan de installatie na te kijken en de werkingsmodus aan te passen om een betere verbranding te verkrijgen.

DE DICHTHEID

Controleer regelmatig de dichtheid van de deuren en van de aslade. Voor een correcte werking moeten deze openingen luchtdicht afgesloten blijven. Als de dichtheid niet perfect is, de afdichtingen controleren. Als een dichting moet vervangen worden, contact opnemen met uw verdeler.

ZOMERSTILSTAND

Op het einde van elk verwarmingsseizoen moet uw installatie volledig schoongemaakt worden en moet de schoorsteen gecontroleerd worden door een gekwalificeerde vakman.

Alle resterende as uit het apparaat verwijderen.

Laat een van de bedieningsknoppen voor luchtaanvoer open, om de verdamping van regen die via de schoorsteen zou kunnen binnendringen te vergemakkelijken.

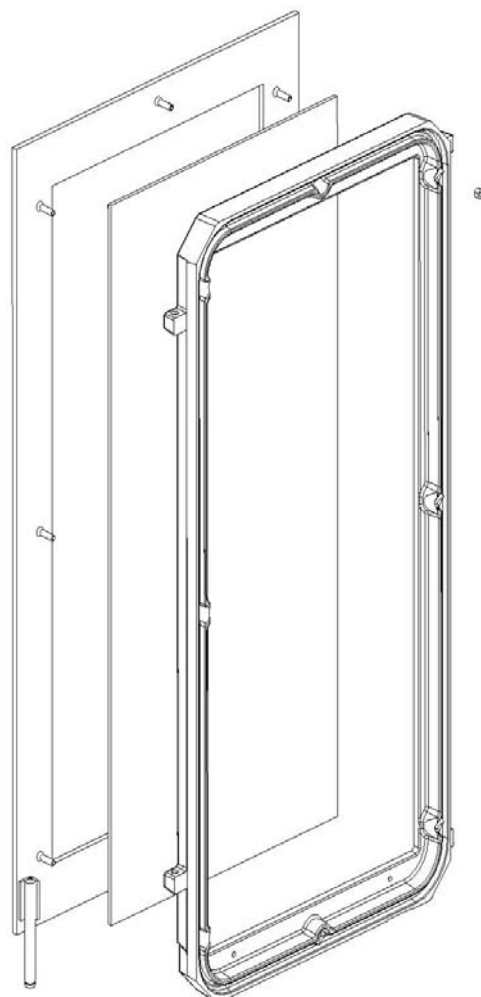
Als extra bescherming kunt u vochtabsorberende kristallen in de kachel leggen of de binnenzijde beschermen met een vochtwerende spray zoals WD40.

Breng wat smeerolie aan op de klinken en op de andere bewegende onderdelen.

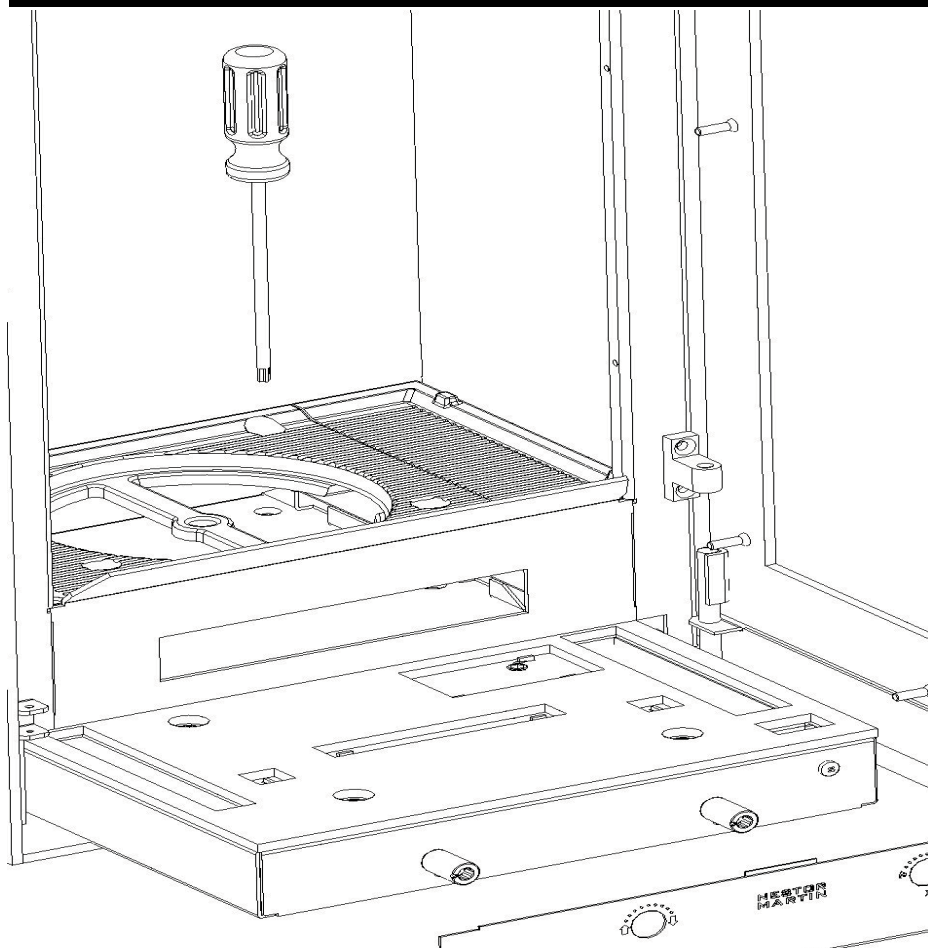
VERVANGING VAN DE RUIT

:

- verwijder de twee scharnierpenen van de haarddeur om deze te verwijderen.
- De deur neerleggen op een vlak oppervlak.
- verwijder de 8 moertjes aan de binnenzijde achter de deur dichting ,demonteer de stalen&gietijzeren deur van elkaar .
- vervang de ruit en monteer in omgekeerde volgorde .
-



DEMONTEREN VAN DE BEDIENINGSKAST



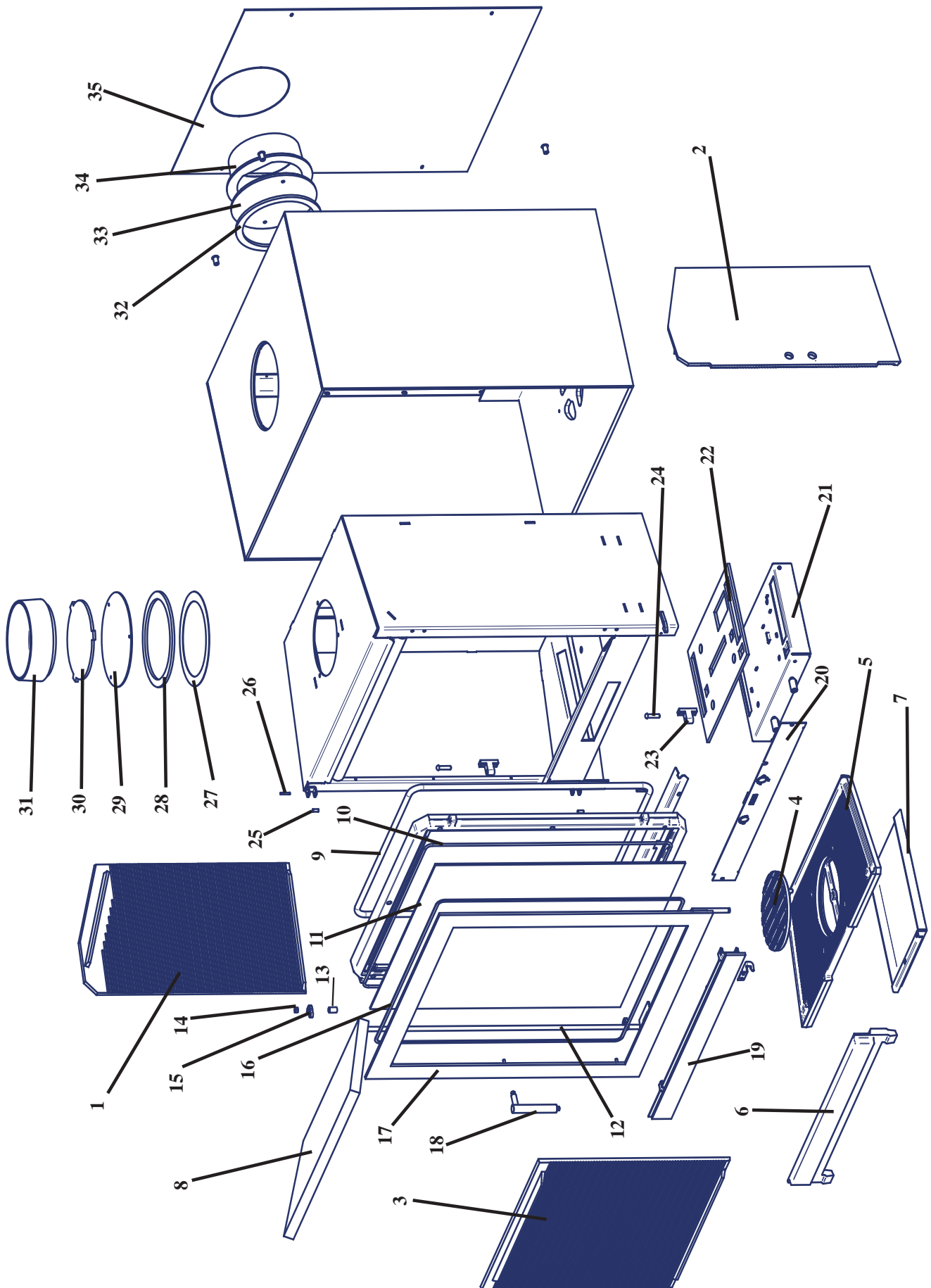
Het is mogelijk debedieningskast te verwijderen voor het onderhoud. Deze ingreep moet uitgevoerd worden door een gekwalificeerde vakman:
Open de onder en haarddeur
>Verwijder bedieningspaneel (torx).

> verwijder de 4 schroeven ter bevestiging van de klep langs de gaten in de roostersteun .

> Trek de bedieningsklep naar voor om ze te verwijderen .

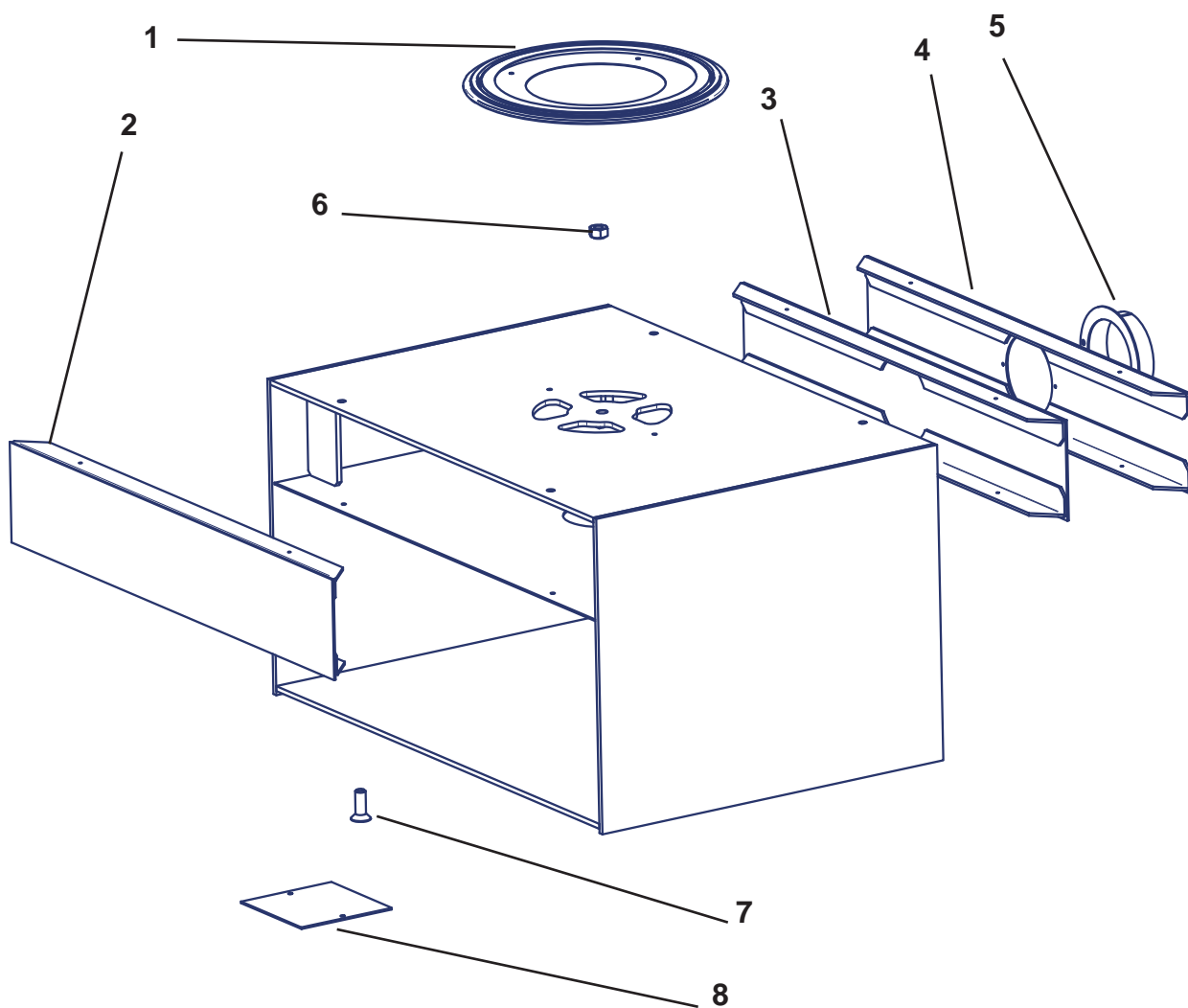
Wisselstukken

Explosiebeeld



Onderdelenlijst met nr

N° tekening	benaming	THQ13	TQ33	TQH33	TQH43
1	Linker beschermer gietijzer	62704	62697	62727	62746
2	Rechter beschermer gietijzer	62705	62698	62728	62747
3	Achter beschermer gietijzer	62703	62696	62726	62745
4	Grondrooster	62270	62270	62270	62270
5	Grondrooster steun	62268	62591	62691	62602
6	Blokvanger	63042	63045	63045	63047
7	Aslade	62089	62243	62243	62613
8	Vlamplaat vermiculiet	43207	43519	43519	42279
9	Dichting haarddeur	44512 L: 207cm	44512 L: 188cm	44512 L: 243cm	44512 L: 250cm
10	Dichting ruit	63324 L: 196cm	63324 L: 176cm	63324 L: 230cm	63324 L: 241cm
11	Ruit	62055	61841	62690	62689
12	Deur hendel	62087	62237	62723	62741
13	afstand bus	26472	26472	26472	18081
14	Moer Deurhaak	41581	41581	41581	41581
15	Deurhaak	62571	62571	62571	62571
16	Zelfklevende koord	63326 L: 196cm	63326 L: 174cm	63326 L: 231cm	63326 L: 240cm
17	Overdeur	62670	62596	62722	62734
18	Bediening sleutel	47631	47631	47631	47631
19	Onder deur	62076	62230	62190	62609
20		62058	62283	63507	63509
21	Standaard klep	63318	63318	63318	63318
22	Dichting klep	49932	49932	49932	49932
23	Scharnier (x2)	62422	62422	62422	62422
24	Deur pen (x2)	62109	62109	62109	62109
25	Afstandsbus (x2)	62168	62168	62168	62168
26	As deursluiting (x2)	62167	62167	62167	62167
27	Inox ring buismond	62092	62092	62092	62092
28	Dichting buismond D:180mm Ep: 3mm	45973	11838	63582	63582
29	Afsluitplaat	62644	62644	62724	62724
30	Deksel	62309	62285	62564	62564
31	Buismond bovenafvoer	43520	62097	62721	62721
32	Dichting buismond 6mm	32374	11838	43961	43961
33	Afsluitdeksel bovenkant	47294	47483	47483	47483
34	Buismond achterafvoer	43520	45228	46234	46234



Onderdelenlijst sokkel

N° tekening	naam	TQH13	TQ33	TQH33	TQH43
1	Lager	48597	48597	48597	48597
2	voorkant	62642	62637	62637	62634
3	Voorkant	62642	62637	62637	62634
4	Achterkant	62640	62556	62638	62636
5	Buismond	62748	62748	62748	62748
6	Borgmoer M12	48818	48818	48818	48818
7	Bout m12x35mm	62010	62010	62010	62010
8	Blindplaat	62892	62892	62892	62892

5 JAAR WAARBORG

NESTOR MARTIN garandeert de eigenaars van dit apparaat gedurende de hierna vermelde perioden dat het vrij is van materiaal- en fabricatiefouten. Deze waarborg is gekoppeld aan de hieronder gespecificeerde voorwaarden.

Deze garantie is beperkt tot de vervanging van de onderdelen en ze dekt niet de werkuren. Alle kosten voor de werkuren voor de vervanging van de onderdelen vallen te uwen laste.

1 JAAR

HANDVATTEN
BEDIENINGSKAST
AFSTANDBEDIENING, ONTVANGER, MOTOR

5 JAAR

VERBRANDINGSKAMER

Uitsluitingen en beperkingen

- Roestvorming ten gevolge van condensatie is niet gedekt.
- Lawaai door uitzetten of krimpen tijdens het aansteken of doven is niet gedekt.
- Afschilfering of beschadiging van de gelakte oppervlakken, meer dan 7 dagen na de installatie aangegeven, worden door geen enkele garantie gedekt. Controleer uw kachel voor u hem aanvaardt om alle lakschade vast te stellen.
- De garantie dekt noch de ruit(en), noch de onderdelen die in aanraking komen met het vuur (het rooster, de roostersteun, de beschermingen, de chicane), noch beschadiging aan de afstandsbediening veroorzaakt door een val.

Alle onderhouds- en vervangingswerkzaamheden moeten voor u uitgevoerd worden door een onderhoudsbedrijf of een specialist die erkend zijn door de distributeurs van NESTOR MARTIN. Om te genieten van de garantie voor een defect onderdeel laat u het stuk vervangen en zendt u het defecte stuk voor onderzoek naar de distributeur van NESTOR MARTIN. Als het defect gedekt wordt door de garantie, zal het vervangstuk u niet worden aangerekend. De transportkosten voor het vervangstuk en het terugzenden van het defecte stuk vallen te uwen laste. Deze vervanging of herstelling onder garantie blijven onderworpen aan de termijnen en voorwaarden van de huidige garantie gedurende de nog resterende periode van de oorspronkelijke garantie.

Deze garantie dekt geen defecten of werkingsproblemen die te wijten zijn aan een ongeval, verkeerd of onaangepast gebruik, wijzigingen, verkeerde installatie of onvoldoende onderhoud.

De verplaatsingskosten van een agent van NESTOR MARTIN naar de gebruiker worden niet gedekt door de garantie. Een apparaat dat in een winkel wordt gekocht en meegenomen wordt niet gegarandeerd door de fabriek.

Elke tussenkomst onder garantie mag alleen worden uitgevoerd door een door NESTOR MARTIN erkende installateur. In het tegengestelde geval zijn de kosten voor tussenkomst van rechtswege verschuldigd.

THERMIC DISTRIBUTION EUROPE N.V.
5 RUE DU LION
B-5660 COUVIN (BELGIË)